

MB FRIGO

RASHLADNI UREĐAJI

CHILLING
YOUR WORLD
SINCE 1981

ARCTIC
ARCTICO₂





Naš tim stručnjaka prati vas od ideje do realizacije.

VRHUNSKA KVALITETA



Naši proizvodi su vrhunske kvalitete - od pojedinačne komponente do gotovog proizvoda.

STRUČNOST



Svakodnevno unapređujemo svoje znanje i vještine čime doprinosimo svakom segmentu poslovanja i proizvodnje.

ULAGANJE U BUDUĆNOST



Unapređujemo naše proizvode kako bi dosegli vrhunsku energetska učinkovitost. Kupci naših proizvoda žele ulagati u budućnost i razmišljaju kako smanjiti buduće troškove održavanja.

INŽENJERSKO – INSTALATERSKI PRISTUP



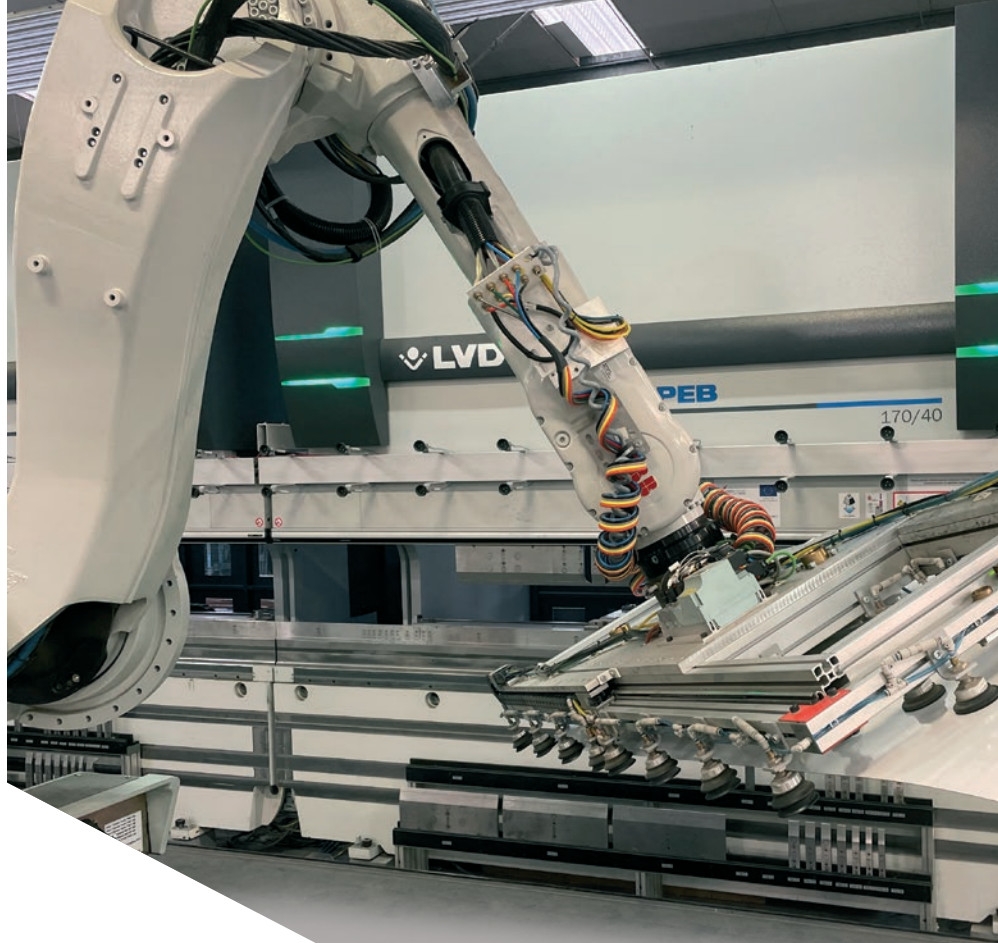
Kombiniramo inovativni inženjerski pristup s instalaterskim iskustvom i tehničkom podrškom.

PRILAGODLJIVOST



Dizajniramo, konstruiramo i proizvodimo rashladnu opremu prema zahtjevima korisnika.

Kvalitetnim i prepoznatljivim proizvodima, inovativnim rješenjima te izvrsnom uslugom želimo unaprijediti kvalitetu života i ostvarenje poslovnog uspjeha svakog korisnika naših proizvoda i usluga.



MB FRIGO GRUPA

PROIZVODNJA RASHLADNE OPREME

Dugogodišnje iskustvo

Više od 40 godina razvijamo i unapređujemo vlastiti proizvodni program rashladne opreme koju isporučujemo diljem svijeta. Počeli smo kao malo obiteljsko poduzeće, a danas imamo tim sa više od 180 djelatnika te uz sestrinske tvrtke u Adria regiji zajedno činimo današnju grupaciju.

Proizvodni program i fleksibilnost

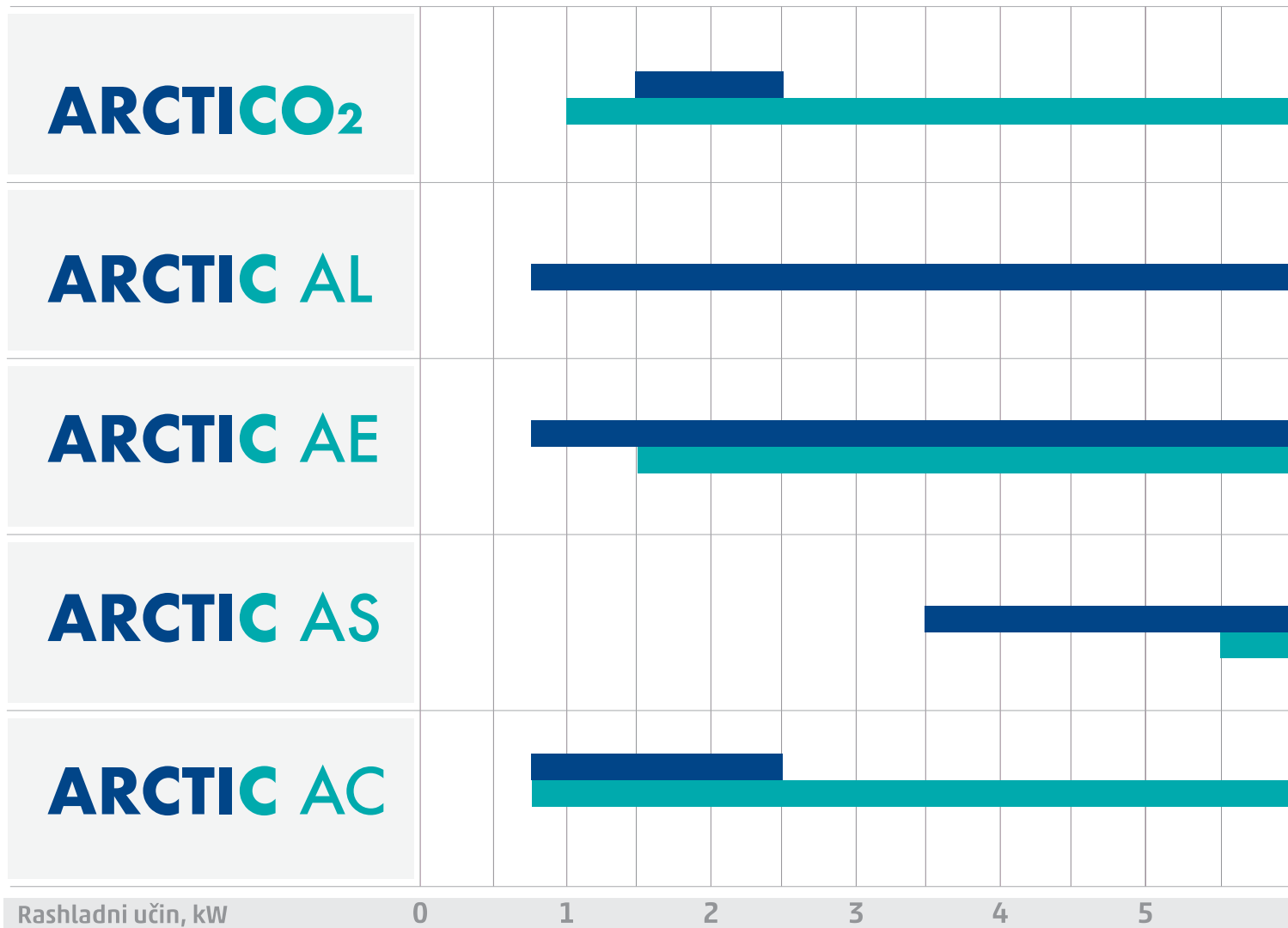
Specijalizirali smo se za proizvodnju rashladnih komora, hladioničkih vrata i rashladnih jedinica. Visoka fleksibilnost proizvodnog programa omogućuje izradu po mjeri i prilagodbu prema specifičnim zahtjevima korisnika.

Modernizacija proizvodne linije

Kontinuirano ulažemo u stručno usavršavanje djelatnika i u modernizaciju proizvodnog programa, kako bi našim kupcima isporučili proizvode vrhunske kvalitete sukladno EU normama i ISO 9001 normama.

Ekološki osviješteni

Tijekom svih aktivnosti brinemo o primjeni relevantnih zakonskih i strukovnih propisa te zadovoljenja ekoloških normi. Sve aktivnosti koje tvrtka provodi sukladne su normi ISO 14001 za upravljanje okolišem.



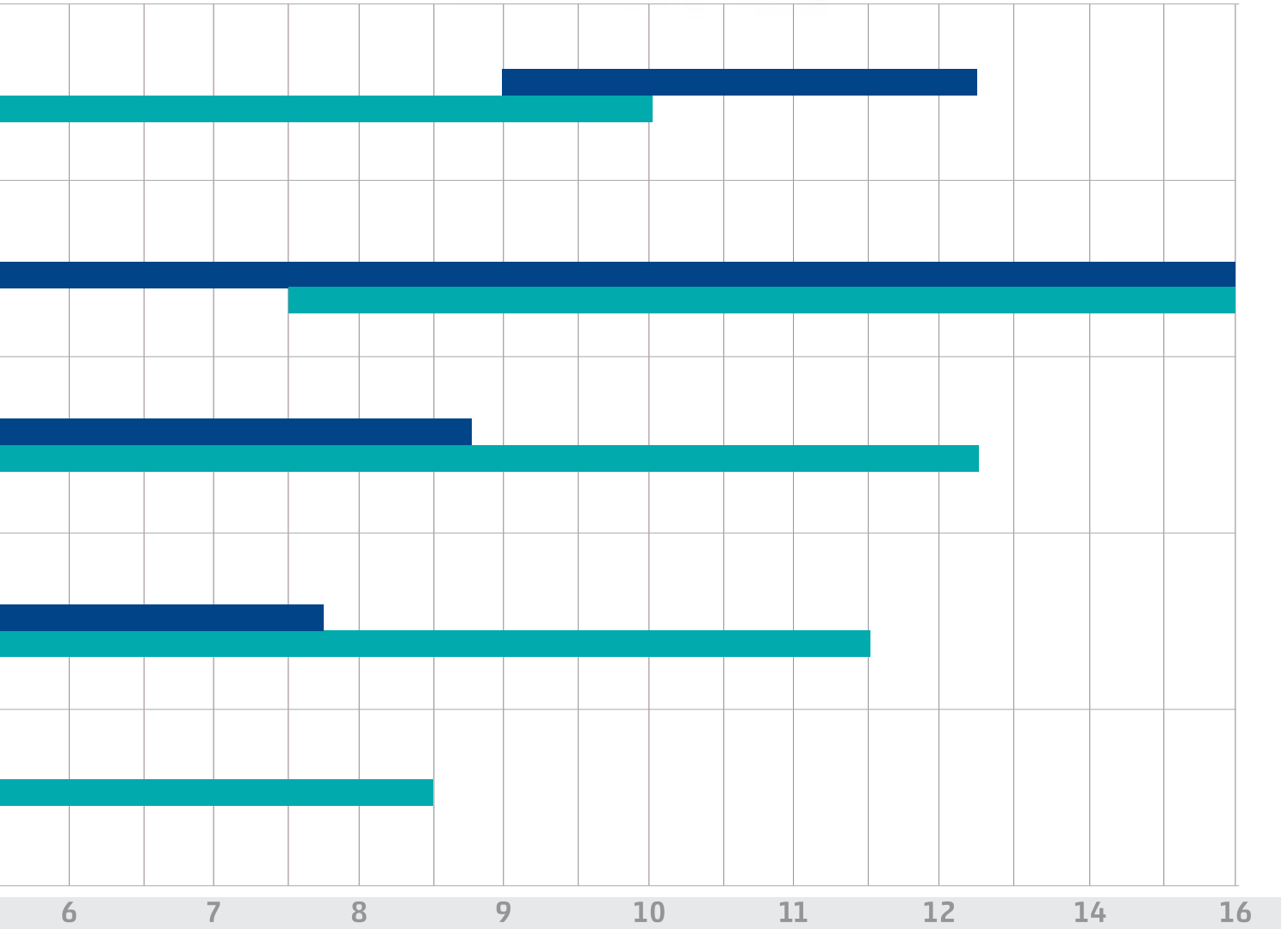
■ MT
■ IT

ARCTIC AL



ARCTIC AE





ARCTIC AS



ARCTIC AC



ARCTICO₂



ARCTIC AL

RASHLADNE JEDINICE



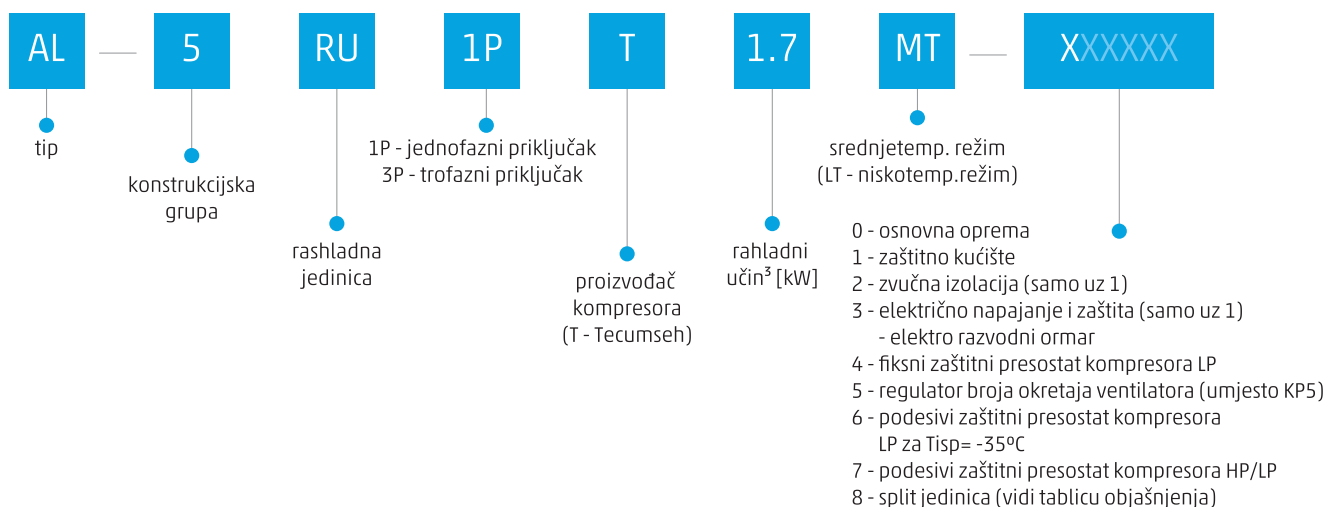
ARCTIC AL

komercijalne rashladne jedinice

Arctic AL rashladne jedinice idealno su rješenje za primjenu u rashladnim komorama i vitrinama na benzinskim postajama, restoranima, kafćima, pekarama, mesnicama i objektima sličnih primjena. Kompaktan dizajn osigurava lakše rukovanje, kao i ugradnju u ograničenom prostoru. Konstrukcija s antikorozivnom zaštitom omogućuje primjenu u svim klimatskim uvjetima.

Uz Arctic AL jedinice moguće je odabrati lepezu dodatnih opcija kako bi sustav odgovarao željama korisnika. Idealan su odabir za brzo i kompaktno rješenje rashlade. Mogućnost dodatne montaže olakšava pripremu na terenu uz pomoć podnih ili konzolnih nosača.

NOMENKLATURA:



TABLICA OPCIJA

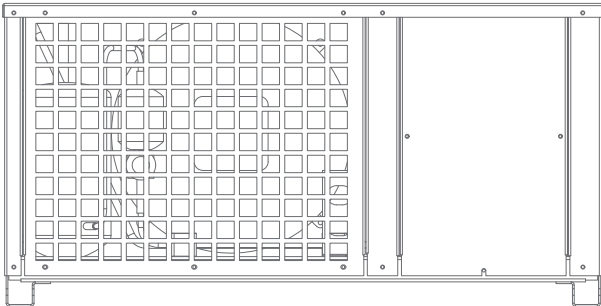
	OPREMA	NAPOMENA
OSNOVNA OPREMA	<ul style="list-style-type: none"> hermetički kompresor grijač kartera ulja za kompresore veće snage¹ zrakom hlađeni kondenzator s ventilatorom spremnik ukapljene radne tvari sigurnosni ventil² filter sušač s kontrolnim staklom antivibranti 	<ul style="list-style-type: none"> pri odabiranju rashladne jedinice potrebno je navesti i broj opcije u imenu jedinice npr. jedinica AL - 5RU1PT1.7MT - 0; sadrži samo osnovnu opremu (vidi lijevo) npr. jedinica AL - 5RU1PT1.7MT - 134; sadrži zaštitno kućište, električno napajanje i zaštitu i fiksni zaštitni presostat kompresora LP npr. jedinica AL - 5RU1PT1.7MT - 8; sadrži u sebi svu opremu iz opcije 1 i 3, te dolazi s isparivačkom jedinicom i upravljačkom jedinicom
	<ul style="list-style-type: none"> zaštitni presostat kompresora HP presostatska regulacija tlaka kondenzacije 	<ul style="list-style-type: none"> zaštitni presostat kompresora
OPCIJE	OPREMA	NAPOMENA
OPCIJA 1	<ul style="list-style-type: none"> zaštitno kućište 	<ul style="list-style-type: none"> standardno uz opciju 8
OPCIJA 2	<ul style="list-style-type: none"> zvučna izolacija 	<ul style="list-style-type: none"> samo uz opciju 1
OPCIJA 3	<ul style="list-style-type: none"> električno napajanje i zaštita - sklopnik kompresora, el. grijač, ventilatori kondenzatora, glavna sklopka (opcija 3) 	<ul style="list-style-type: none"> moгуćnost odabira samo uz opciju 1 (zaštitno kućište), bez zaštitnog kućišta nije moguće ugraditi komponente električnog napajanja i zaštite elektro ormar standardno uz opciju 8 - uz standardnu opremu (vidi lijevo) elektro ormar sadrži i osigurače potrošača (ventilatori isparivača, el. grijač odleđivanja)
OPCIJA 4	<ul style="list-style-type: none"> fiksni zaštitni presostat kompresora LP 	<ul style="list-style-type: none"> automatski reset
OPCIJA 5	<ul style="list-style-type: none"> regulator broja okretaja ventilatora 	<ul style="list-style-type: none"> regulator broja okretaja (RBO) igra ulogu regulacije tlaka u kondenzatoru, stoga se uz odabir opcije 5 uklanja podesni presostat iz standardne opreme
OPCIJA 6	<ul style="list-style-type: none"> podesivi zaštitni presostat kompresora LP za T_{isp} = -35 °C 	<ul style="list-style-type: none"> pri odabiru opcije 6, ugrađuje se podesivi zaštitni presostat kompresora primjenjuje se u slučaju kada je željena temperatura isparavanja LT modela -35°C
OPCIJA 7	<ul style="list-style-type: none"> podesivi zaštitni presostat kompresora HP/LP 	<ul style="list-style-type: none"> pri odabiru opcije 7, ugrađuje se podesivi zaštitni presostat kompresora uz opciju 7 se fiksni zaštitni presostat LP-a ne ugrađuje uz opciju 7 ne dodaju se opcije 4 i 6
OPCIJA 8	<ul style="list-style-type: none"> split jedinica zaštitno kućište za vanjsku upotrebu električno napajanje i zaštita - sklopnik kompresora, osigurači potrošača (ventilatori kondenzatora i isparivača, el. grijač odleđivanja), glavna sklopka 	<ul style="list-style-type: none"> opcija 8 dopunjava kompletan rashladni sustav (kondenzacijska jedinica, isparivačka jedinica i upravljačka jedinica)

2 Osim AL-3RU1PT0.7MT i AL-3RU1PT0.8MT
3 pri uvjetima:
Za R449A
• MT Te/Ta = -10 °C/+32 °C
• LT Te/Ta = -30 °C/+32 °C

• pregrijanje 10 K
• pothlađenje 2 K
• Te temperatura isparavanja
• Ta temperatura ambijenta

Napomena: Sustav je moguće puniti i drugim radnim tvarima (R404A, R407F, R448A). Rashladni učini se razlikuju od onih koji su prikazani u tablici u ovom tehničkom listu. Rashladni sustav, kada se uzme opcija 8, smije se puniti samo sa R449A ili R448A).

▶ KONDENZACIJSKA JEDINICA izvan rashladne komore



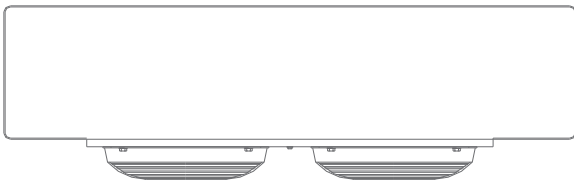
OSNOVNA OPREMA:

- hermetički kompresor
- grijač kartera ulja za kompresore veće snage¹
- zrakom hlađeni kondenzator s ventilatorom
- spremnik ukapljene radne tvari
- sigurnosni ventil²
- filter sušač s kontrolnim staklom
- fiksni zaštitni presostat kompresora HP
- presostatska regulacija tlaka kondenzacije
- antivibranti na jedinice gdje je $\phi_{SL} \geq 22\text{mm}$

OSNOVNA OPREMA (uz opciju 8):

- zaštitno kućište za vanjsku upotrebu
- fiksni zaštitni presostat kompresora LP, automatski
- električno napajanje i zaštita - sklopnik kompresora, osigurači potrošača (ventilatori kondenzatora i isparivača, el.grijač odleđivanja), glavna sklopka

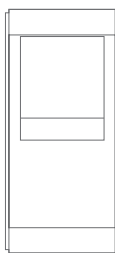
▶ ISPARIVAČKA JEDINICA unutar rashladne komore



OSNOVNA OPREMA (uz opciju 8):

- isparivač s električnim odleđivanjem (ED - electric defrost)
- elektromagnetni ventil
- termoekspanzijski ventil s diznom

▶ UPRAVLJAČKA JEDINICA izvan rashladne komore



OSNOVNA OPREMA (opcija 8):

- SmartCella
- dvije temperaturene sonde

ZNAČAJKE:

- kompaktan dizajn
- PED I
- jednostavna montaža
- konstrukcija s antikoroziivnom zaštitom
- radna tvar s niskim GWP-om (GWP = 1397), R449A

MONTAŽNA DODATNA OPREMA:

- podni nosači
- konzolni nosači

DODATNA OPREMA (vidi tablicu opcija):

- zaštitno kućište za vanjsku upotrebu (standardno uz opciju 8)
- zvučna izolacija (samo uz zaštitno kućište)
- električno napajanje i zaštita (samo uz zaštitno kućište; standardno uz opciju 8)
- fiksni zaštitni presostat kompresora LP
- regulator broja okretaja ventilatora
- fiksni zaštitni presostat kompresora LP za $T_{isp} = -35\text{ }^{\circ}\text{C}$
- podesivi zaštitni presostat kompresora HP/LP
- rashladni split uređaj

PODACI RASHLADNOG UČINA:

Rashladna jedinica MT MODEL	Kondenzacijska jedinica				Isparivačka jedinica (opcija 8) ⁴
	Kompresor	Rashladni učin [kW] ³	Priključne cijevi		
		Te/Ta -10°C/+32°C	øSL	øLL	
AL-3RU1PT0.7MT	AE 4450 Z	0,7	10	6	EVS 61 ED
AL-3RU1PT0.8MT	AE 4460 Z	0,8	10	6	EVS 101 ED
AL-4RU1PT1.1MT	CAJ 9480 Z	1,1	12	10	EVS 131 ED
AL-4RU1PT1.3MT	CAJ 9510 Z	1,3	16	10	EVS 201 ED
AL-5RU1PT1.7MT	CAJ 9513 Z	1,7	16	10	EVS 201 ED
AL-5RU1PT1.9MT	CAJ 4517 Z	1,9	16	10	EVS 181 ED
AL-6RU1PT2.5MT	CAJ 4519 Z	2,5	16	10	EVS 291 ED
AL-6RU3PT2.8MT ¹	TFH 4524 Z	2,8	16	10	EVS 391 ED
AL-6RU3PT3.6MT ¹	TFH 4531 Z	3,6	22	10	EVS 521 ED
AL-7RU3PT4.7MT ¹	TFH 4540 Z	4,7	22	10	GCE 254E8 ED
AL-7RU3PT5.7MT ¹	TAG 4553 Z	5,7	22	10	GCE 352E8 ED
AL-7RU3PT6.6MT ¹	TAG 4561 Z	6,6	28	10	GCE 313F8 ED
AL-7RU3PT7.8MT ¹	TAG 4568 Z	7,8	28	10	GCE 314F8 ED
AL-7RU3PT8.4MT ¹	TAG 4573 Z	8,4	28	10	GCE 314F8 ED

Rashladna jedinica LT MODEL	Kondenzacijska jedinica				Isparivačka jedinica (opcija 8) ⁴
	Kompresor	Rashladni učin [kW] ³	Priključne cijevi		
		Te/Ta -10°C/+32°C	øSL	øLL	
AL-4RU1PT0.8LT	CAJ 2464 Z	0,8	16	10	GCE 251E8R ED
AL-5RU1PT1.1LT ¹	FH 2480 Z	1,1	16	10	GCE 251E8 ED
AL-5RU3PT1.1LT ¹	TFH 2480 Z	1,1	16	10	GCE 251E8 ED
AL-5RU3PT1.4LT ¹	TFH 2511 Z	1,4	16	10	GCE 252G8 ED
AL-7RU3PT1.8LT ¹	TAG 2516 Z	1,8	22	10	GCE 253E8 ED
AL-7RU3PT2.3LT ¹	TAG 2519 Z	2,3	22	10	GCE 253E8 ED
AL-7RU3PT2.6LT ¹	TAG 2522 Z	2,6	22	10	GCE 253E8 ED

ZAMJENA ZA FH/TFH kompresore

- TECUMSEH ukida FH i TFH kompresore, izdani su novi FH2 kompresori, od sada se oni ugrađuju kada istekne lager postojećih FH i TFH
- dolje prikazana tablica kojim se prikazuje nova oznaka kompresora koji se u Arctic AL seriji proizvoda zamjenjuje

	FH/TFH	FH2
LT MODELI	FH2480Z-FZ	FH2480Z-XC3A
	TFH2480Z-TZ	FH2480ZXG1A
	TFH2511Z-TZ	FH2511Z-XG1A
MT MODELI	TFH4524Z-TZ	FH4524-XG1A
	TFH4531Z-TZ	FH4532-XG1A
	TFH4540Z-TZ	FH4538Z-XG1A

• XC-monofazni • XG-trofazni

3 pri uvjetima:

Za R449A

• MT Te/Ta = -10 °C/+32 °C

• LT Te/Ta = -30 °C/+32 °C

• pregrijanje 10 K

• pothlađenje 2 K

• Te temperatura isparavanja

• Ta temperatura ambijenta

• 4 vrijedi samo za R449A

øSL usisna cijev

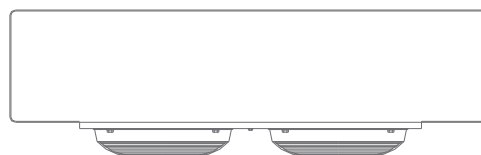
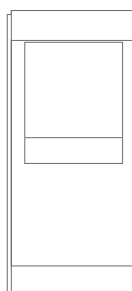
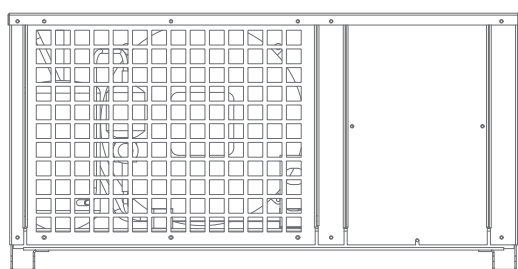
øLL kapljevinska cijev

▶ ODABIR RASHLADNE SPLITJEDINICE(OPCIJA 8):

Navedena tablica odnosi se na održavanje temperature u komorama, tj. roba ulazu u komoru već ohlađena
Izolacija komora mora biti propisno izvedena.

Maks. Volumen komore			
Temperatura hlađenja	0°C/+2°C	+4°C	+6°C
AL-3RU1PT0.7MT	4 m ³	5 m ³	6 m ³
AL-3RU1PT0.8MT	6 m ³	8 m ³	9 m ³
AL-4RU1PT1.1MT	10 m ³	12 m ³	14 m ³
AL-4RU1PT1.3MT	14 m ³	16 m ³	18 m ³
AL-5RU1PT1.7MT	18 m ³	22 m ³	25 m ³
AL-5RU1PT1.9MT	20 m ³	24 m ³	27 m ³
AL-6RU1PT2.5MT	28 m ³	32 m ³	35 m ³
AL-6RU3PT2.8MT	38 m ³	45 m ³	50 m ³
AL-6RU3PT3.6MT	50 m ³	60 m ³	65 m ³
AL-7RU3PT4.7MT	70 m ³	80 m ³	90 m ³
AL-7RU3PT5.7MT	80 m ³	90 m ³	100 m ³
AL-7RU3PT6.6MT	95 m ³	105 m ³	110 m ³
AL-7RU3PT7.8MT	120 m ³	130 m ³	140 m ³
AL-7RU3PT8.4MT	140 m ³	150 m ³	160 m ³

Maks. Volumen komore	
Temperatura hlađenja	-20°C/-18°C
AL-4RU1PT0.8LT	5 m ³
AL-5RU1PT1.1LT	8 m ³
AL-5RU3PT1.1LT	8 m ³
AL-5RU3PT1.4LT	15 m ³
AL-7RU3PT1.8LT	25 m ³
AL-7RU3PT2.3LT	30 m ³
AL-7RU3PT2.6LT	40 m ³



PODACI ELEKTRIČNOG NAPAJANJA:

Rashladna jedinica MT MODEL	Kondenzacijska jedinica				Isparivačka jedinica			
	Kompresor	Napajanje	I _{max}	P _{max}	Isparivač	Napajanje	I _{max}	P _{max}
[A]			[kW]	[A]			[kW]	
AL-3RU1PT0.7MT	AE 4450 Z (FZ)	230 V/1~/50 Hz	6,2	0,7	EVS 61 ED	230 V/1~/50 Hz	2,4	0,5
AL-3RU1PT0.8MT	AE 4460 Z (FZ)	230 V/1~/50 Hz	7,5	0,8	EVS 101 ED	230 V/1~/50 Hz	3,5	0,8
AL-4RU1PT1.1MT	CAJ 9480 Z (F/T)	230 V/1~/50 Hz	7,6	1,1	EVS 131 ED	230 V/1~/50 Hz	3,7	0,8
AL-4RU1PT1.3MT	CAJ 9510 Z (F/T)	230 V/1~/50 Hz	9,2	1,3	EVS 201 ED	230 V/1~/50 Hz	3,7	0,8
AL-5RU1PT1.7MT	CAJ 9513 Z (F/T)	230 V/1~/50 Hz	11,6	1,6	EVS 201 ED	230 V/1~/50 Hz	3,7	0,8
AL-5RU1PT1.9MT	CAJ 4517 Z (F/T)	230 V/1~/50 Hz	13,0	1,8	EVS 181 ED	230 V/1~/50 Hz	5,7	1,3
AL-6RU1PT2.5MT	CAJ 4519 Z (F/T)	230 V/1~/50 Hz	15,6	2,5	EVS 291 ED	230 V/1~/50 Hz	6,3	1,4
AL-6RU3PT2.8MT ¹	TFH 4524 Z	400 V/3~/50 Hz	8,1	2,7	EVS 391 ED	230 V/1~/50 Hz	6,3	1,4
AL-6RU3PT3.6MT ¹	TFH 4531 Z	400 V/3~/50 Hz	8,9	3,5	EVS 521 ED	230 V/1~/50 Hz	8,4	1,8
AL-7RU3PT4.7MT ¹	TFH 4540 Z	400 V/3~/50 Hz	9,8	4,5	GCE 254E8 ED	400 V/3~/50 Hz	9,1	4,8
AL-7RU3PT5.7MT ¹	TAG 4553 Z	400 V/3~/50 Hz	14,0	5,6	GCE 352E8 ED	400 V/3~/50 Hz	6,5	3,6
AL-7RU3PT6.6MT ¹	TAG 4561 Z	400 V/3~/50 Hz	16,9	6,4	GCE 313F8 ED	400 V/3~/50 Hz	8,7	5,2
AL-7RU3PT7.8MT ¹	TAG 4568 Z	400 V/3~/50 Hz	19,4	7,2	GCE 314F8 ED	400 V/3~/50 Hz	11,21	6,8
AL-7RU3PT8.4MT ¹	TAG 4573 Z	400 V/3~/50 Hz	20,6	8,0	GCE 314F8 ED	400 V/3~/50 Hz	11,21	6,8

Rashladna jedinica LT MODEL	Kondenzacijska jedinica				Isparivačka jedinica			
	Kompresor	Napajanje	I _{max}	P _{max}	Isparivač	Napajanje	I _{max}	P _{max}
[A]			[kW]	[A]			[kW]	
AL-4RU1PT0.8LT	CAJ 2464 Z	230 V/1~/50 Hz	10,8	1,6	GCE 251E8R ED	230 V/1~/50 Hz	3,9	0,8
AL-5RU1PT1.1LT ¹	FH 2480 Z	230 V/1~/50 Hz	16,3	2,3	GCE 251E8 ED	230 V/1~/50 Hz	5,6	1,2
AL-5RU3PT1.1LT ¹	TFH 2480 Z	400 V/3~/50 Hz	5,1	2,3	GCE 251E8 ED	230 V/1~/50 Hz	5,6	1,2
AL-5RU3PT1.4LT ¹	TFH 2511 Z	400 V/3~/50 Hz	7,5	3,0	GCE 252G8 ED	230 V/1~/50 Hz	11,1	2,4
AL-7RU3PT1.8LT ¹	TAG 2516 Z	400 V/3~/50 Hz	10,1	4,0	GCE 253E8 ED	400 V/3~/50 Hz	5,5	3,6
AL-7RU3PT2.3LT ¹	TAG 2519 Z	400 V/3~/50 Hz	11,0	4,2	GCE 253E8 ED	400 V/3~/50 Hz	5,5	3,6
AL-7RU3PT2.6LT ¹	TAG 2522 Z	400 V/3~/50 Hz	14,0	5,0	GCE 253E8 ED	400 V/3~/50 Hz	5,5	3,6



ZAMJENA ZA FH/TFH kompresore

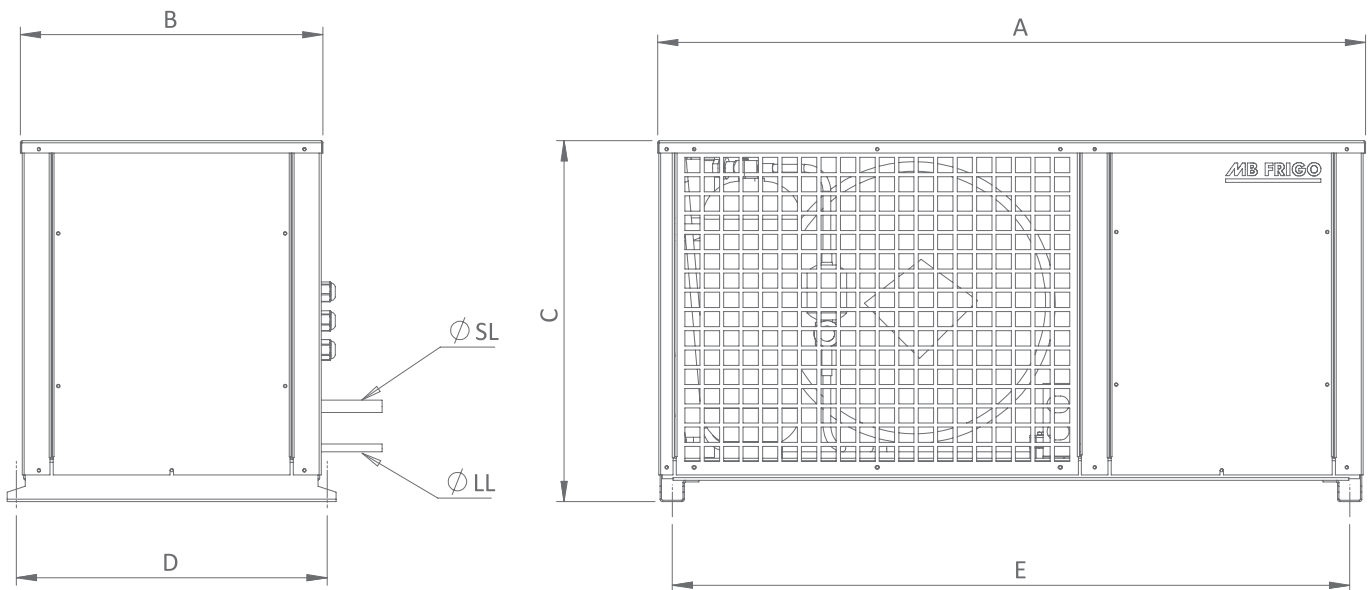
- TECUMSEH ukida FH i TFH kompresore, izdani su novi FH2 kompresori, od sada se oni ugrađuju kada istekne lager postojećih FH i TFH
- dolje prikazana tablica kojim se prikazuje nova oznaka kompresora koji se u Arctic AL seriji proizvoda zamjenjuje

	FH/TFH	FH2
LT MODELS	FH2480Z-FZ	FH2480Z-XC3A
	TFH2480Z-TZ	FH2480ZXG1A
	TFH2511Z-TZ	FH2511ZXG1A
MT MODELS	TFH4524Z-TZ	FH4524-XG1A
	TFH4531Z-TZ	FH4532-XG1A
	TFH4540Z-TZ	FH4538Z-XG1A

• XC-monofazni • XG-trofazni

• P_{MAX} maksimalna električna snaga
• I_{MAX} maksimalna električna struja

KONDENZACIJSKA JEDINICA izvan rashladne komore

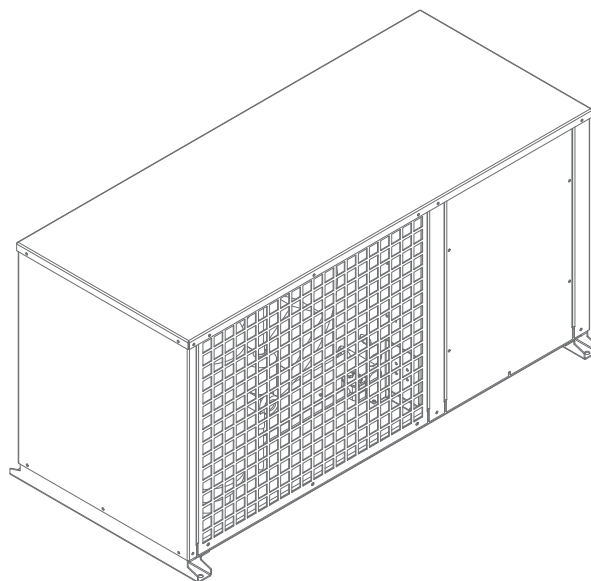
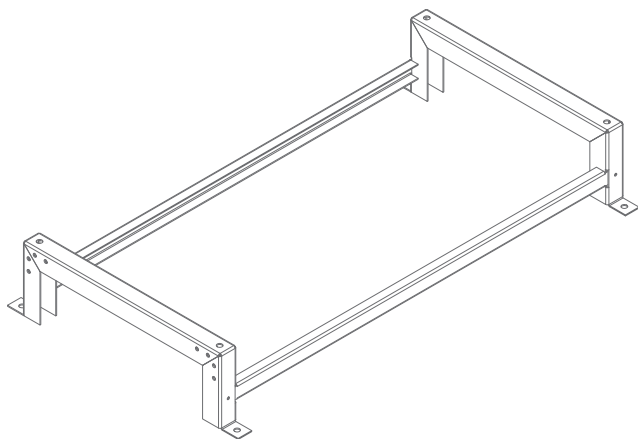


Rashladna jedinica MT MODEL	Dimenzije [mm]					Masa ⁵
	A	B	C	D	E	[kg]
AL-3RU1PT0.7MT	691	367	348	383	651	30
AL-3RU1PT0.8MT	691	367	348	383	651	31
AL-4RU1PT1.1MT	846	367	398	383	806	57
AL-4RU1PT1.3MT	846	367	398	383	806	58
AL-5RU1PT1.7MT	978	397	473	413	938	66
AL-5RU1PT1.9MT	978	397	473	413	938	68
AL-6RU1PT2.5MT	1052	454	573	470	1012	86
AL-6RU3PT2.8MT	1052	454	573	470	1012	95
AL-6RU3PT3.6MT	1052	454	573	470	1012	96
AL-7RU3PT4.7MT	1359	553	674	564	1319	131
AL-7RU3PT5.7MT	1359	553	674	564	1319	131
AL-7RU3PT6.6MT	1359	553	674	564	1319	144
AL-7RU3PT7.8MT	1359	553	674	564	1319	146
AL-7RU3PT8.4MT	1359	553	674	564	1319	146

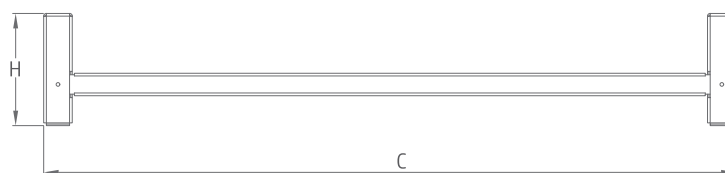
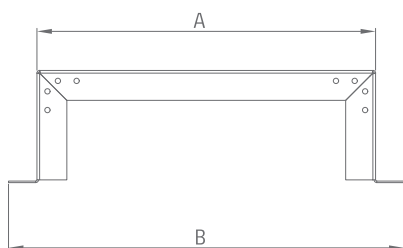
Rashladna jedinica IT MODEL	Dimenzije [mm]					Masa ⁵
	A	B	C	D	E	[kg]
AL-4RU1PT0.8IT	846	367	398	383	806	59
AL-5RU1PT1.1IT	978	397	473	413	938	83
AL-5RU3PT1.1IT	978	397	473	413	938	78
AL-5RU3PT1.4IT	978	397	473	413	938	79
AL-7RU3PT1.8IT	1359	553	674	564	1319	145
AL-7RU3PT2.3IT	1359	553	674	564	1319	145
AL-7RU3PT2.6IT	1359	553	674	564	1319	165

⁵ Mase jedinica zajedno sa zaštitnim kućištem i električnim napajanjem i zaštitom, mase su približne i mogu se mijenjati radi korekcije

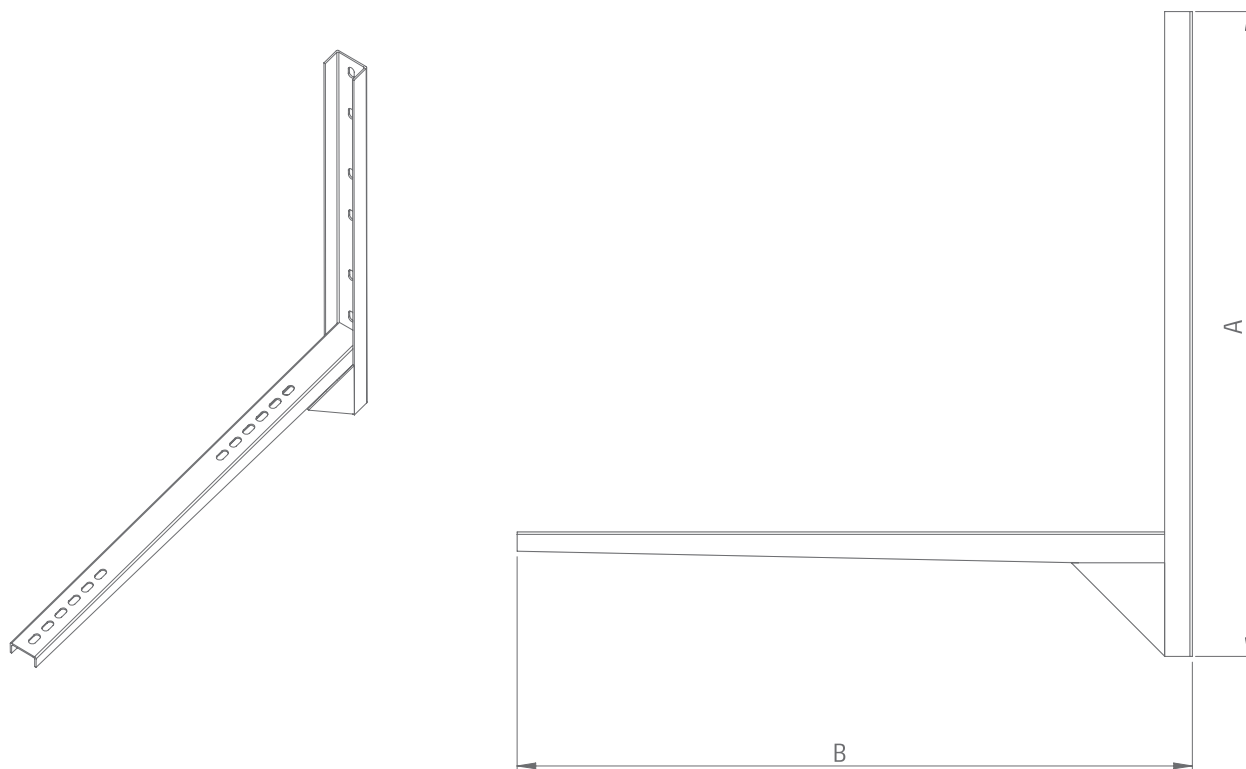
▶ PODNI NOSAČI



Konstruktivska grupa	A	B	C	D	E	F	G	H
3	423	499	689	463	383	651	11	150
4	423	499	842	463	383	806	11	150
5	453	529	976	493	413	938	11	150
6	510	586	1050	550	470	1012	11	150
7	610	686	1357	650	570	1319	11	150



▶ KONZOLNI NOSAČI



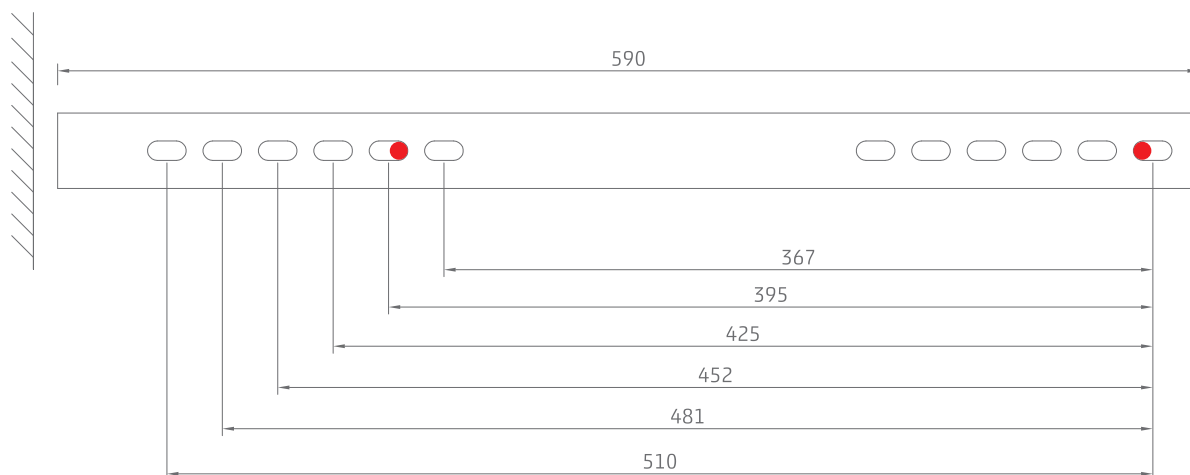
Konstrukcijska grupa	Naziv	A	B	Utori
3 i 4	Nosač C - Zn	590	590	∅10x20
3 i 4	Nosač C - Zn + Pl	590	590	∅10x20
5 i 6	Konzola 5/6CU - Zn	690	720	∅10x20
5 i 6	Konzola 5/6CU - Zn + Pl	690	720	∅10x20
5, 6 i 7	Konzola 7CU - Zn	770	800	∅10x20
5, 6 i 7	Konzola 7CU - Zn + Pl	770	800	∅10x20

- raspored rupa za konzolne nosače na sljedećoj stranici

▶ RASPORED RUPA ZA KONZOLNE NOSAČE

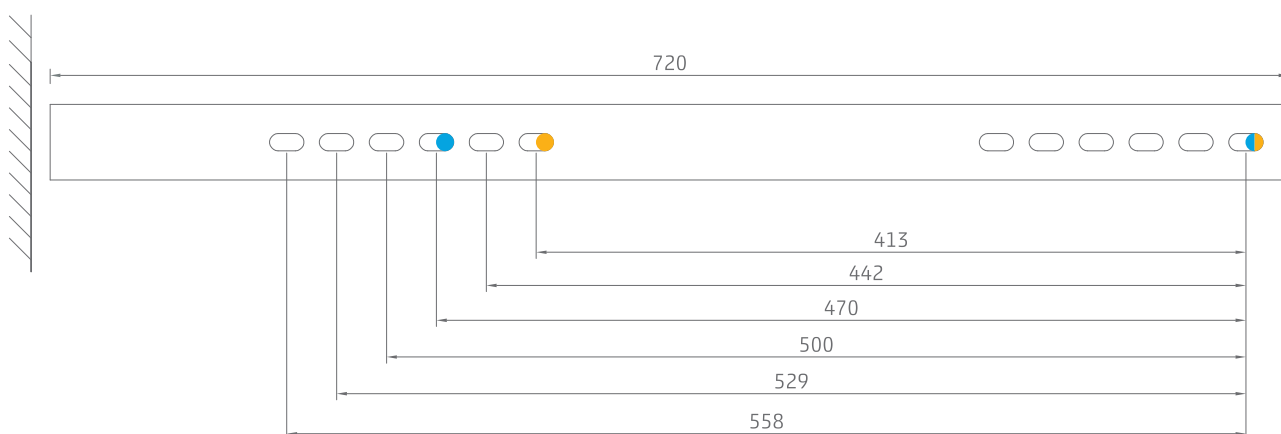
▶ Konzola za konstrukcijsku grupu 3 i 4

- konzola 15339 (pocinčana) i konzola 33497 (plastificirana)



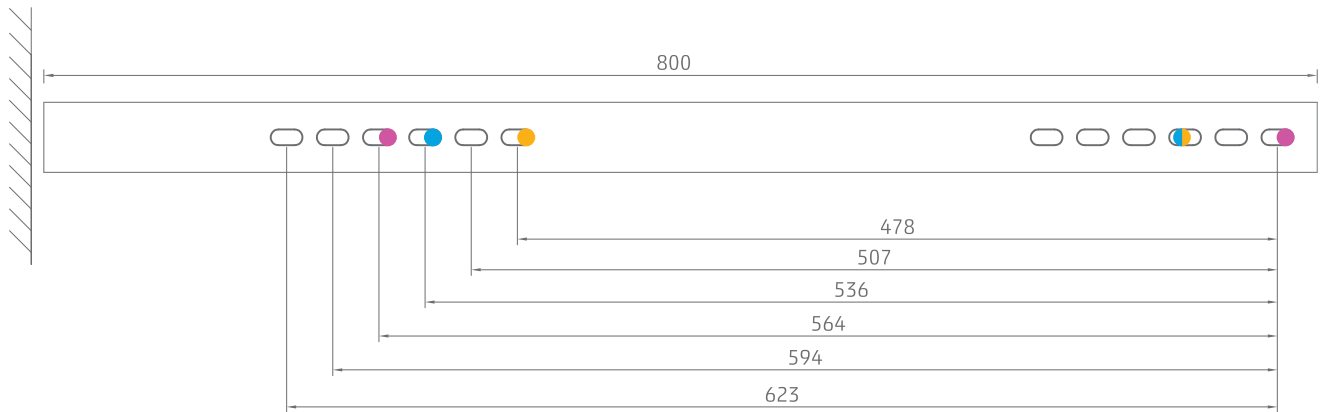
▶ Konzola za konstrukcijsku grupu 5 i 6

- konzola 38964 (pocinčana) i konzola 38965 (plastificirana)



▶ Konzola za konstrukcijsku grupu 5, 6 i 7

- konzola 38966 (pocinčana) i konzola 38967 (plastificirana)
- ova konzola se po potrebi može koristiti i za konstrukcijske grupe 5 i 6



- konstrukcijska grupa 3 i 4
- konstrukcijska grupa 5
- konstrukcijska grupa 6
- konstrukcijska grupa 7

▶ ISPARIVAČKA JEDINICA unutar rashladne komore

Isparivač	Dimenzije			Masa
	D	Š	V	[kg]
EVS 61 ED	411	433	120	4,6
EVS 101 ED	611	433	120	6,7
EVS 131 ED	611	433	120	7,3
EVS 201 ED	605	435	170	10,7
EVS 181 ED	1111	433	120	10,5
EVS 291 ED	1111	433	120	11,5
EVS 391 ED	1105	435	170	17
EVS 521 ED	1455	435	170	23
GCE 254E8 ED	2124	509	431	39
GCE 313F8 ED	1974	561	468	45
GCE 314F8 ED	2524	561	424	58,5
GCE 251E8R ED	674	409	390	12
GCE 251E8 ED	774	509	431	13,5
GCE 252G8 ED	1224	509	431	20
GCE 253E8 ED	1674	509	431	31
GCE 352E8 ED	1130	608	499	39,5

ARCTIC AE

RASHLADNE JEDINICE

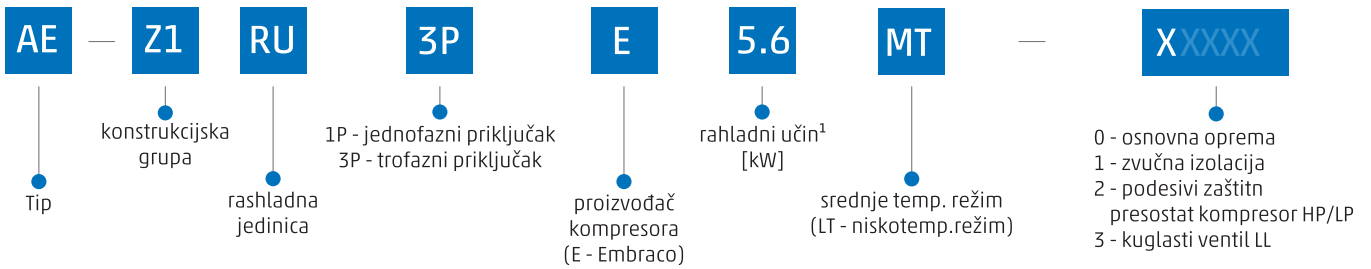


ARCTIC AE

komercijalne rashladne jedinice

Arctic AE rashladne jedinice idealno su rješenje za primjenu u većim rashladnim komorama za restorane, mesnice, skladištenje i za rashladne komore posebnih namjena (npr. skladištenje lijekova, pekarskih proizvoda, kolača i sl.) Kompaktan dizajn osigurava lakše rukovanje, kao i ugradnju u ograničenom prostoru. Konstrukcija s antikorozivnom zaštitom omogućuje primjenu u svim klimatskim uvjetima. U standardnu opremu uključeni su elementi koji pospješuju rad rashladne jedinice i omogućuju veću energetska efikasnost. Mogućnost dodatne montažne opreme olakšava pripremu na terenu uz pomoć podnih ili konzolnih nosača.

NOMENKLATURA:

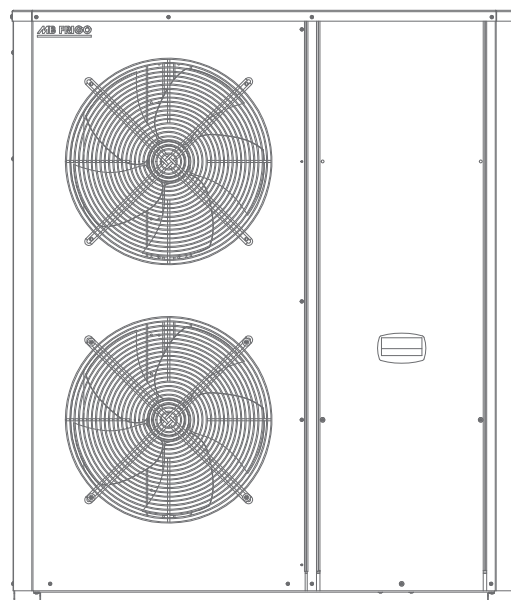
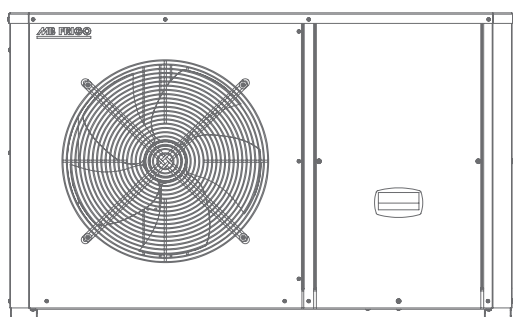


TABLICA OPCIJA

	OPREMA	NAPOMENA
OSNOVNA OPREMA	<ul style="list-style-type: none"> hermetički scroll kompresor zaštitno kućište za vanjsku ugradnju grijač kartera ulja antivibrant na usisnom cjevovodu električno napajanje i zaštita zrakom hlađeni kondenzator s EC ventilatorom spremnik ukapljene radne tvari sigurnosni ventil fiksni zaštitni presostat kompresora HP i LP regulator broja okretaja ventilatora DTC ventil za hlađenje glave kompresora (samo u LT izvedbi) 	<ul style="list-style-type: none"> pri odabiranju rashladne jedinice potrebno je navesti i broj opcije u imenu jedinice npr. jedinica AE - Z1RU3PT5.6MT - 0; osnovna jedinica npr. jedinica AE - Z1RU3PT5.6MT - 12; sadrži zvučnu izolaciju, podesivi zaštitni presostat kompresora HP/LP
OPCIJE	OPREMA	NAPOMENA
OPCIJA 1	<ul style="list-style-type: none"> zvučna izolacija 	<ul style="list-style-type: none"> Izoliraju se se bočne stranice "strojarnice"
OPCIJA 2	<ul style="list-style-type: none"> podesivi zaštitni presostat kompresora HP/LP 	<ul style="list-style-type: none"> Fiksni presostat iz osnovne opreme se ne ugrađuje prilikom odabira opcije 2.
OPCIJA 3	<ul style="list-style-type: none"> kuglasti ventil LL 	<ul style="list-style-type: none"> kuglasti ventil na kapljevinskom cjevovodu

1 pri uvjetima:
 • MT Te/Ta = -10 C/+32 C
 • LT Te/Ta = -30 C/+32 C
 • pregrijanje 10K
 • pothlađenje 2K
 • Te temperatura isparavanja
 • Ta temperatura ambijenta

▶ KONDENZACIJSKA JEDINICA izvan rashladne komore

**OSNOVNA OPREMA:**

- scroll kompresor
- zaštitno kućište za vanjsku ugradnju
- električno napajanje i zaštita
- grijač kartera ulja
- antivibrant na usisnom cjevovodu
- zrakom hlađeni kondenzator s EC ventilatorom
- spremnik ukapljene radne tvari
- sigurnosni ventil
- Øksni zaštitni presostat kompresora HP i LP
- regulator broja okretaja ventilatora
- DTC ventil za hlađenje glave kompresora (samo u LT izvedbi)

ZNAČAJKE:

- radno područje isparavanja od -10°C do 0°C za MT jedinice
- radno područje isparavanja od -30°C do -25°C za LT jedinice
- kompaktna konstrukcija s antikorozivnom zaštitom
- jednostavna montaža
- radna tvar s niskim GWP-om (GWP = 1397), R449A

DODATNA OPREMA (vidi tablicu opcija):

- zvučna izolacija
- podesivi zaštitni presostat kompresora HP/LP
- kuglasti ventil LL

MONTAŽNA DODATNA OPREMA:

- podni nosači

PODACI RASHLADNOG UČINA:

Rashladna jedinica MT MODEL	Condensing unit				
	Kompresor	Rashladni učin [kW]		Priključne cijevi	
		te/ta		φSL	φLL
		-10°C/+32°C	-5°C/+32°C		
AE-Z1RU3PE5.6MT	SE6026GS	5.6	6.6	22	10
AE-Z1RU3PE6.5MT	SE6030GS	6.5	7.7	22	10
AE-Z2RU3PE8.0MT	SE3036GS	8.0	9.6	28	12
AE-Z2RU3PE9.5MT	SE6043GS	9.5	11.4	28	12
AE-Z2RU3PE11.5MT	SE6053GS	11.5	13.7	28	16

Rashladna jedinica MT MODEL	Condensing unit				
	Kompresor	Rashladni učin [kW]		Priključne cijevi	
		te/ta		φSL	φLL
		-30°C/+32°C	-25°C/+32°C		
AE-Z1RU3PE3.6IT	SE2017GS	3.6	4.3	28	10
AE-Z1RU3PE4.3IT	SE2020GS	4.3	5.2	28	10
AE-Z2RU3PE5.4IT	SE2023GS	5.4	6.5	28	10
AE-Z2RU3PE6.3IT	SE2028GS	6.3	7.6	28	10
AE-Z2RU3PE7.3IT	SE2031GS	7.3	8.9	42	12
AE-Z2RU3PE8.2IT	SE2039GS	8.2	10.0	42	12

- Te temperatura isparavanja
- Ta temperatura ambijenta
- P_{MAX} maksimalna električna snaga
- I_{MAX} maksimalna električna struja
- φ SL usisna cijev
- φ LL kapljevinska cijev

- UVJETI RADA:
- pregrijanje 10K
 - pothlađenje 2K

▶ PODACI ELEKTRIČNOG NAPAJANJA:

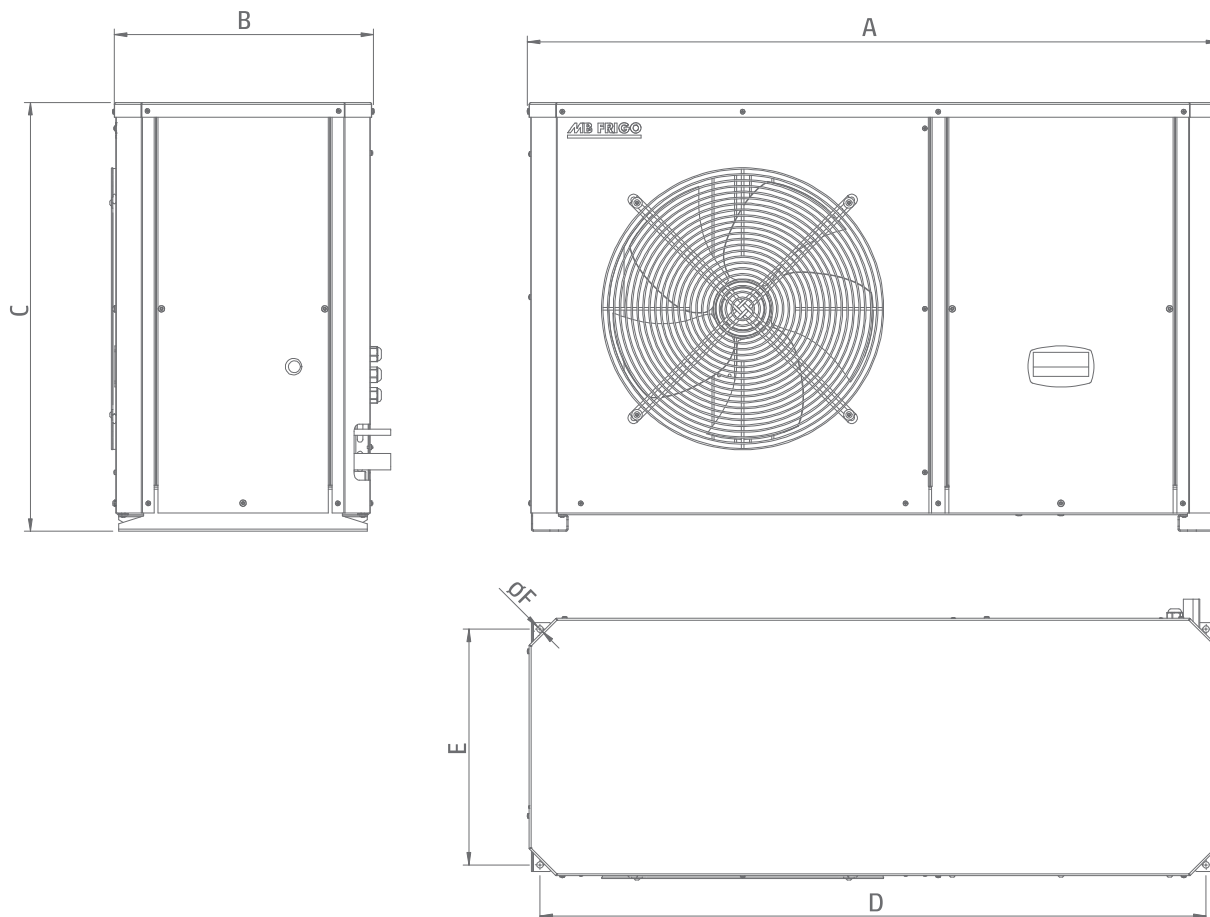
Rashladna jedinica MT MODEL	Kondenzacijska jedinica			
	Kompresor	Napajanje	I _{max}	P _{max}
			[A]	[kW]
AE-Z1RU3PE5.6MT	SE6026GS	400 V/3~/50 Hz	11	4.3
AE-Z1RU3PE6.5MT	SE6030GS	400 V/3~/50 Hz	12	4.6
AE-Z2RU3PE8.0MT	SE3036GS	400 V/3~/50 Hz	14	5.6
AE-Z2RU3PE9.5MT	SE6043GS	400 V/3~/50 Hz	16	6.5
AE-Z2RU3PE11.5MT	SE6053GS	400 V/3~/50 Hz	19	7.8

Rashladna jedinica MT MODEL	Kondenzacijska jedinica			
	Kompresor	Napajanje	I _{max}	P _{max}
			[A]	[kW]
AE-Z1RU3PE3.6LT	SE2017GS	400 V/3~/50 Hz	12	1.6
AE-Z1RU3PE4.3LT	SE2020GS	400 V/3~/50 Hz	14	1.8
AE-Z2RU3PE5.4LT	SE2023GS	400 V/3~/50 Hz	19	2.4
AE-Z2RU3PE6.3LT	SE2028GS	400 V/3~/50 Hz	21	2.8
AE-Z2RU3PE7.3LT	SE2031GS	400 V/3~/50 Hz	24	3.1
AE-Z2RU3PE8.2LT	SE2039GS	400 V/3~/50 Hz	27	3.4

- Te temperatura isparavanja
- Ta temperatura ambijenta
- P_{MAX} maksimalna električna snaga
- I_{MAX} maksimalna električna struja
- ø SL usisna cijev
- ø LL kapljevinska cijev

- UVJETI RADA:
- pregrijanje 10K
 - pothlađenje 2K

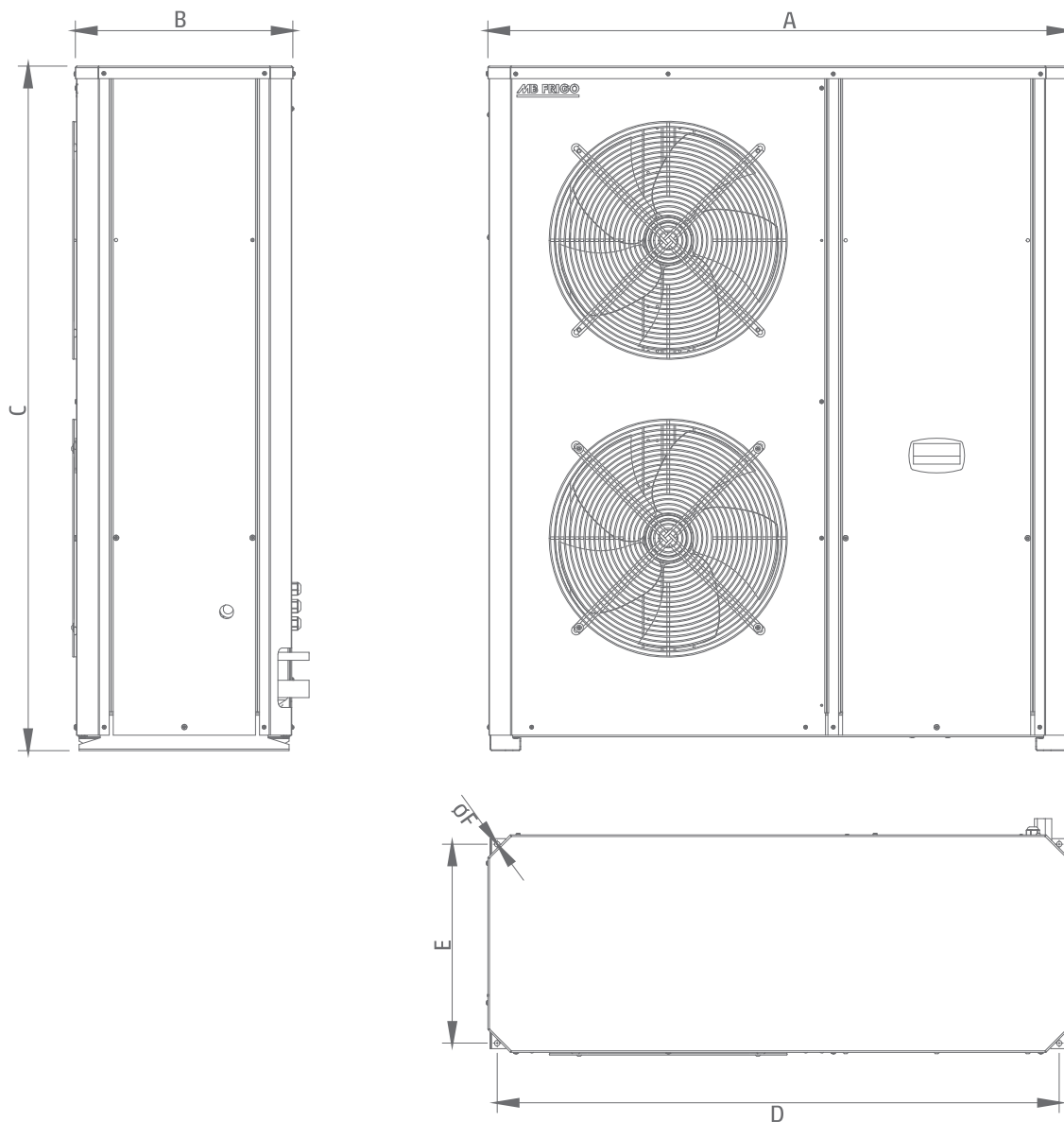
▶ KONDENZACIJSKA JEDINICA • konstrukcijska grupa Z1



Konstrukcijska grupa	Dimenzije [mm]						Masa ⁴ [kg]
	A	B	C	D	E	F	
AE-Z1RU3PE5.6MT	1170	438	729	1133	400	11	117
AE-Z1RU3PE6.5MT	1170	438	729	1133	400	11	117
AE-Z1RU3PE3.6IT	1170	438	729	1133	400	11	117
AE-Z1RU3PE4.3IT	1170	438	729	1133	400	11	117

⁴ Mase jedinica zajedno sa zaštitnim kućištem i električnim napajanjem i zaštitom. Iskazane mase su približne vrijednosti i sklone promjeni.

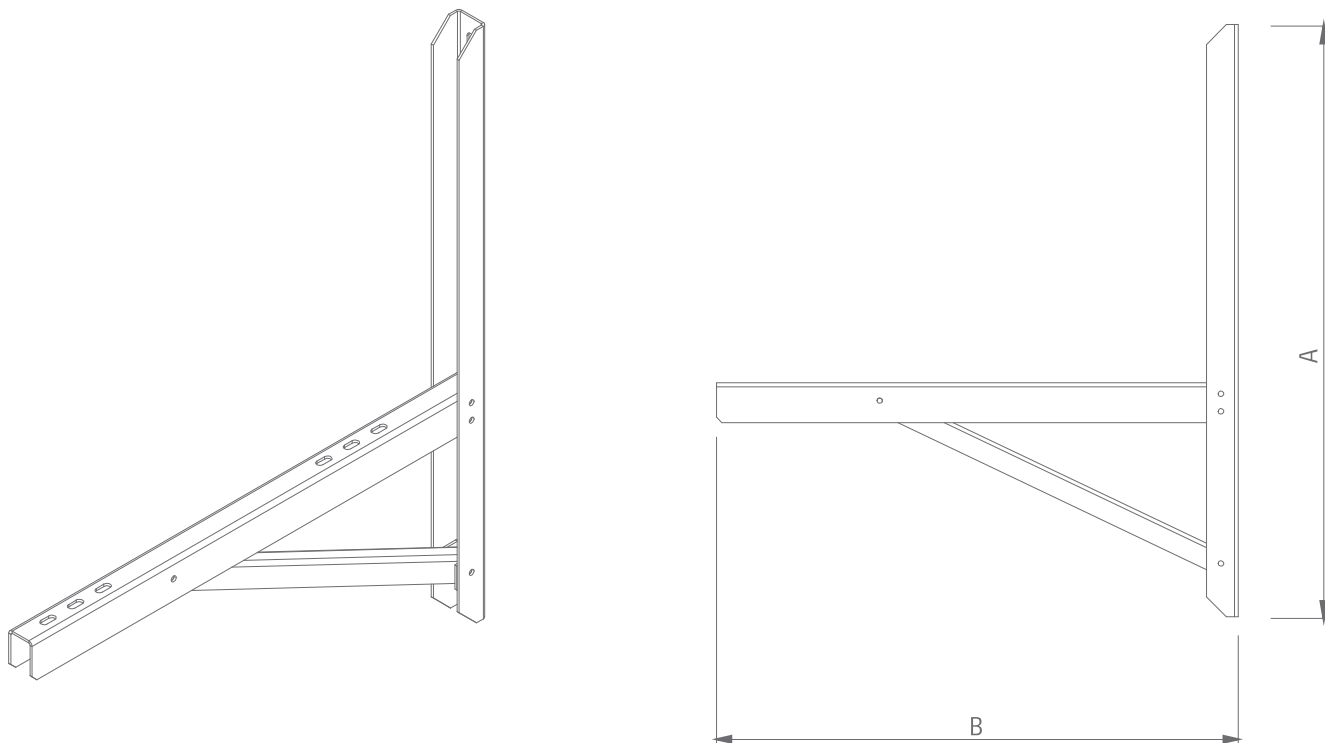
▶ KONDENZACIJSKA JEDINICA • konstrukcijska grupa Z2



Konstrukcijska grupa	Dimenzije [mm]						Masa ⁴ [kg]
	A	B	C	D	E	F	
AE-Z2RU3PE8.0MT	1170	438	1380	1133	400	11	171
AE-Z2RU3PE9.5MT	1170	438	1380	1133	400	11	178
AE-Z2RU3PE11.5MT	1170	438	1380	1133	400	11	178
AE-Z2RU3PE5.4LT	1170	438	1380	1133	400	11	171
AE-Z2RU3PE6.3LT	1170	438	1380	1133	400	11	171
AE-Z2RU3PE7.3LT	1170	438	1380	1133	400	11	178
AE-Z2RU3PE8.2LT	1170	438	1380	1133	400	11	178

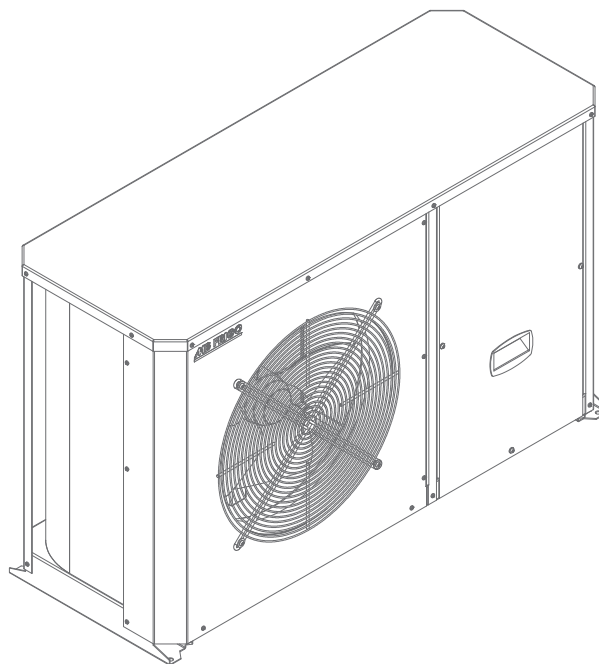
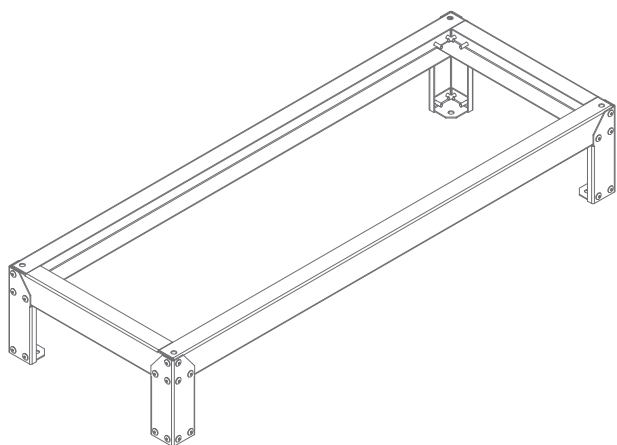
⁴ Mase jedinica zajedno sa zaštitnim kućištem i električnim napajanjem i zaštitom. Iskazane mase su približne vrijednosti i sklone promjeni.

► KONZOLNI NOSAČI

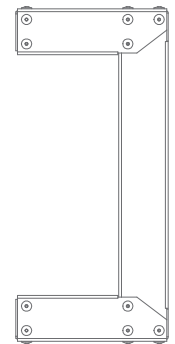
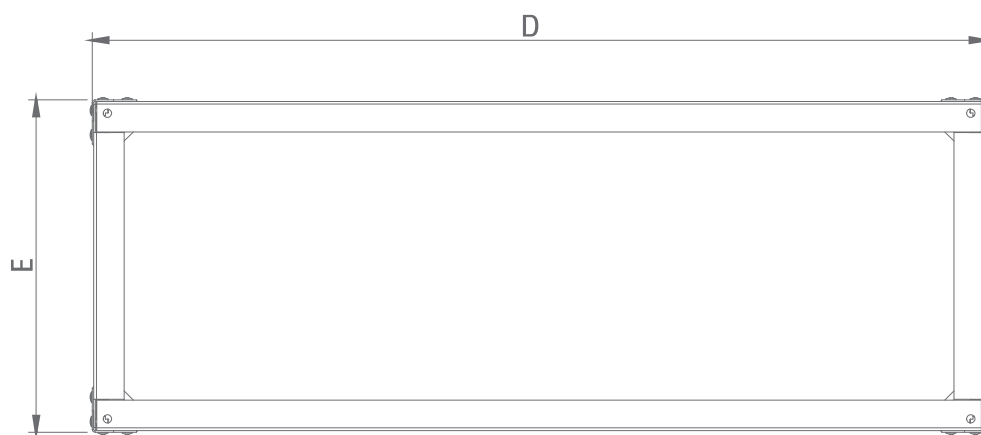
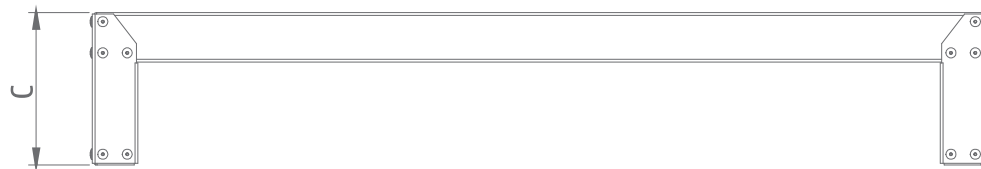
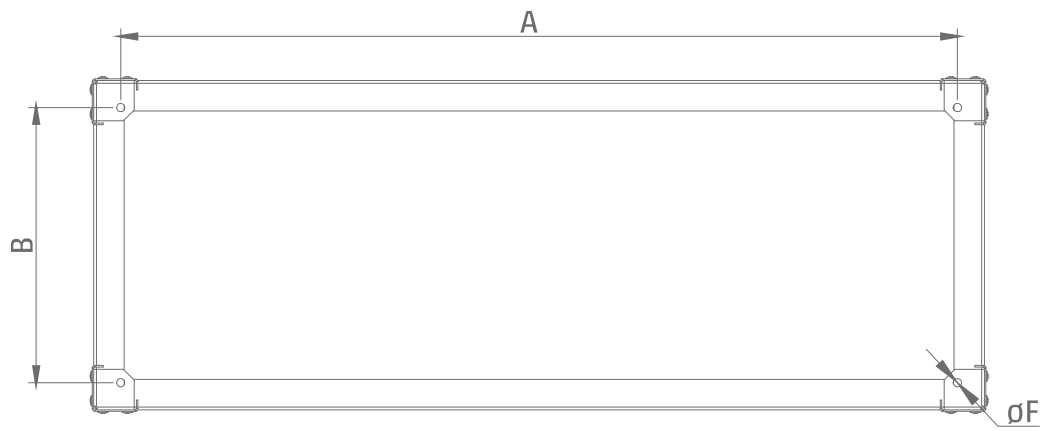


Konstrukcijska grupa	Naziv	A	B	Utori
Z1i Z2	Konzola za kond. Jedinicu (AE - Z1, Z2) 656mm, obojani lim	744	656	Ø9x20

▶ PODNI NOSAČI



Konstrukcijska grupa	A	B	C	D	E	F
Z1 i Z2	1098	361	200	1173	436	11



ARCTIC AS

RASHLADNE JEDINICE



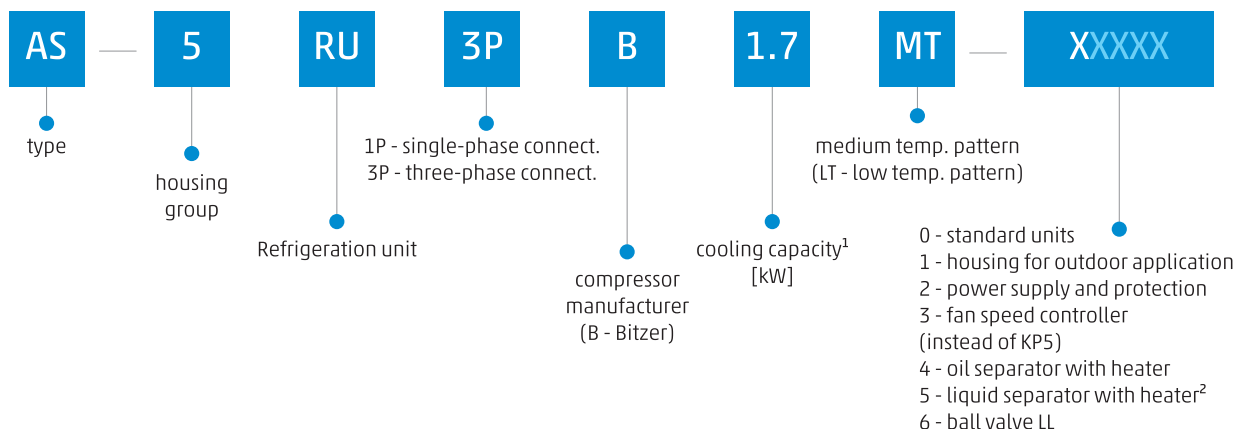
ARCTIC AS

Industrijske rashladne jedinice

Arctic AS rashladne jedinice idealno su rješenje za primjenu u većim rashladnim sustavima za razne industrije (prehrambena, prerađivačka, i sl.) te u većim hladnim distributivnim centrima i supermarketima.

Arctic AS kondenzacijske jedinice opremljene su s poluhermetičkim kompresorima koji pružaju visoki stupanj servisibilnosti. Mogućnost dodatne montaže olakšava pripremu na terenu uz pomoć podnih ili konzolnih nosača.

NOMENKLATURA:



TABLICA OPCIJA

	OPREMA	NAPOMENA
OSNOVNA OPREMA	<ul style="list-style-type: none"> • poluhermetički kompresor s grijačem kartera ulja • zrakom hlađeni kondenzator s ventilatorom • spremnik ukapljene radne tvari • sigurnosni ventil • filter sušač s kontrolnim staklom • podesivi zaštitni presostat kompresora HP/LP • presostatska regulacija tlaka kondenzacije • antivibracijske cijevi na usisnom i tlačnom cjevovodu 	<ul style="list-style-type: none"> • pri odabiranju rashladne jedinice potrebno je navesti i broj opcije u imenu jedinice • npr. jedinica AS - 5RU3PB1.7MT - 0; jedinica s osnovnom opremom • npr. jedinica AS - 5RU3PB1.7MT - 12; sadrži zaštitno kućište, električno napajanje i zaštitu
OPCIJE	OPREMA	NAPOMENA
OPCIJA 1	<ul style="list-style-type: none"> • zaštitno kućište 	<ul style="list-style-type: none"> • -
OPCIJA 2	<ul style="list-style-type: none"> • električno napajanje i zaštita - sklopnik kompresora, el. grijač, ventilatori kondenzatora, glavna sklopka 	<ul style="list-style-type: none"> • -
OPCIJA 3	<ul style="list-style-type: none"> • regulator broja okretaja ventilatora 	<ul style="list-style-type: none"> • odabir opcije ugrađuje se RBO i uklanja preostat iz standardne opreme
OPCIJA 4	<ul style="list-style-type: none"> • odvajač ulja s grijačem 	<ul style="list-style-type: none"> • kontrolno staklo na povratu ulja ide samo na jedinice konstrukcijske grupe 6, 7 i 8
OPCIJA 5	<ul style="list-style-type: none"> • odvajač kapljevine s grijačem 	<ul style="list-style-type: none"> • odvajač kapljevine ide samo na jedinice konstrukcijske grupe 8
OPCIJA 6	<ul style="list-style-type: none"> • kuglasti ventil LL 	<ul style="list-style-type: none"> • kuglasti ventil na kapljevinskom cjevovodu

1 pri uvjetima:

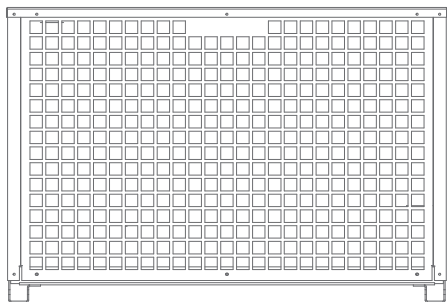
- MT Te/Ta = -10 C/+32 C
- LT Te/Ta = -30 C/+32 C

- pregrijanje 10 K
- pothlađenje 2 K

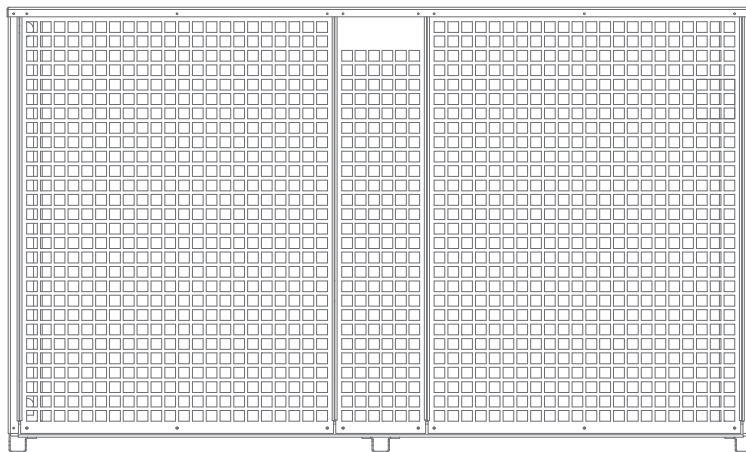
- Te temperatura isparavanja
- Ta temperatura ambijenta

2 samo u konstrukcijskoj grupi 8

▶ KONDENZACIJSKA JEDINICA izvan rashladne komore



• konstrukcijska grupa 5, 6 i 7



• konstrukcijska grupa 8

OSNOVNA OPREMA:

- poluhermetički kompresor s grijačem kartera ulja
- zrakom hlađeni kondenzator s ventilatorom
- spremnik ukapljene radne tvari
- sigurnosni ventil
- filter sušač s kontrolnim staklom
- podesivi zaštitni presostat kompresora HP/LP
- presostatska regulacija tlaka kondenzacije
- antivibracijske cijevi na usisnom i tlačnom cjevovodu

ZNAČAJKE:

- kratak rok isporuke
- jednostavna montaža
- konstrukcija s antikoroziivnom zaštitom
- radna tvar s niskim GWP-om (GWP = 1397), R449A

MONTAŽNA DODATNA OPREMA:

- podni nosači
- konzolni nosači

DODATNA OPREMA (vidi tablicu opcija):

- zaštitno kućište za vanjsku upotrebu
- električno napajanje i zaštita
- regulator broja okretaja ventilatora
- odvajač ulja s grijačem
- odvajač kapljevine s grijačem²
- kuglasti ventil s grijačem

² samo u konstrukcijskoj grupi 8

► PODACI RASHLADNOG UČINA:

Rashladna jedinica MT MODEL	Kondenzacijska jedinica			
	Kompresor	Rashladni učin [kW]	Priključne cijevi	
		te/ta -10°C/+32°C	φSL	φLL
AS - 5RU3PB1.7MT	2KES-05Y	1,7	16	10
AS - 6RU3PB2.3MT	2JES-07Y	2,3	16	10
AS - 6RU3PB2.9MT	2HES-2Y	2,9	16	10
AS - 6RU3PB3.4MT	2GES-2Y	3,4	16	10
AS - 7RU3PB4.4MT	2FES-3Y	4,4	16	10
AS - 7RU3PB5.4MT	2EES-3Y	5,4	22	10
AS - 7RU3PB6.3MT	2DES-3Y	6,3	22	12
AS - 7RU3PB8.1MT	2CES-4Y	8,1	22	12
AS - 8RU3PB8.8MT	4FES-5Y	8,8	22	12
AS - 8RU3PB11.1MT	4EES-6Y	11,1	28	16
AS - 8RU3PB12.6MT	4DES-7Y	12,6	28	16

Rashladna jedinica LT MODEL	Kondenzacijska jedinica			
	Kompresor	Rashladni učin [kW]	Priključne cijevi	
		te/ta -30°C/+32°C	φSL	φLL
AS - 5RU3PB0.9LT	2HES-1Y	0,9	16	10
AS - 5RU3PB1.0LT	2GES-2Y	1,0	16	10
AS - 5RU3PB1.3LT	2FES-2Y	1,3	16	10
AS - 6RU3PB1.7LT	2EES-2Y	1,7	22	10
AS - 6RU3PB2.0LT	2DES-2Y	2,0	22	10
AS - 6RU3PB2.7LT	2CES-3Y	2,7	22	10
AS - 7RU3PB2.9LT	4FES-3Y	2,9	22	10
AS - 7RU3PB3.6LT	4EES-4Y	3,6	28	10
AS - 7RU3PB4.1LT	4DES-5Y	4,1	28	10
AS - 7RU3PB5.4LT	4CES-6Y	5,4	28	10
AS - 8RU3PB6.5LT	4TES-9Y	6,5	35	12
AS - 8RU3PB6.9LT	4PES-12Y	6,9	35	12
AS - 8RU3PB8.8LT	4NES-14Y	8,8	35	12

- Te temperatura isparavanja
- Ta temperatura ambijenta
- P_{MAX} maksimalna električna snaga
- I_{MAX} maksimalna električna struja
- φ SL usisna cijev
- φ LL kapljevinska cijev

- UVJETI RADA:
- pregrijanje 10K
 - pothlađenje 2K

▶ PODACI ELEKTRIČNOG NAPAJANJA:

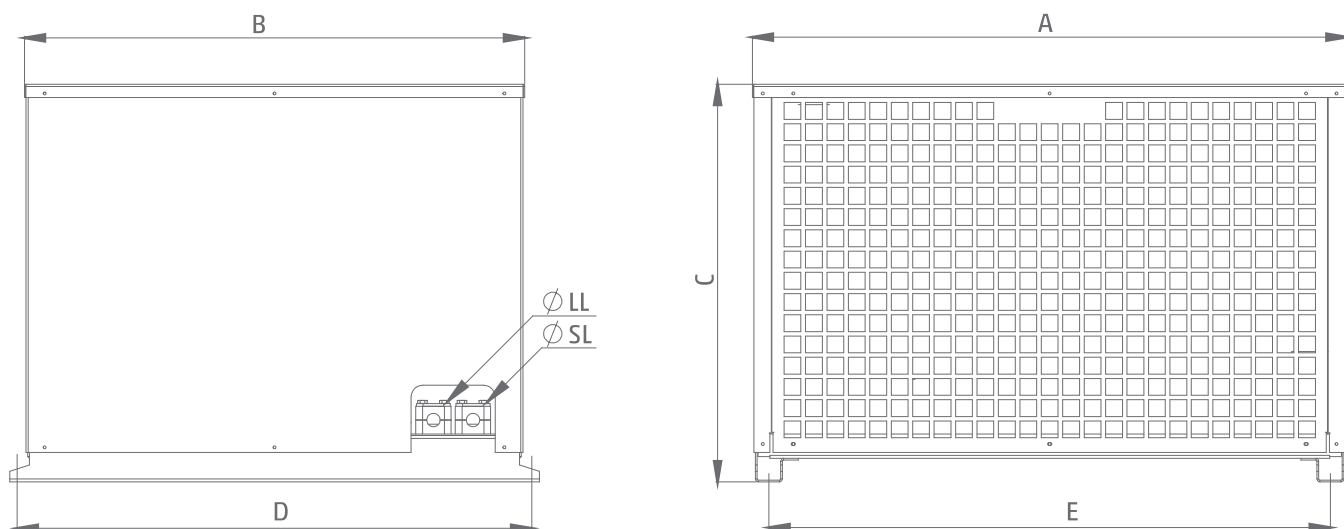
Rashladna jedinica MT MODEL	Kondenzacijska jedinica			
	Kompresor	Napajanje	I _{max}	P _{max}
			[A]	[kW]
AS - 5RU3PB1.7MT	2KES-05Y	400 V/3~/50 Hz	3.1	1.6
AS - 6RU3PB2.3MT	2JES-07Y	400 V/3~/50 Hz	4.1	2.0
AS - 6RU3PB2.9MT	2HES-2Y	400 V/3~/50 Hz	4.9	2.5
AS - 6RU3PB3.4MT	2GES-2Y	400 V/3~/50 Hz	5.7	2.9
AS - 7RU3PB4.4MT	2FES-3Y	400 V/3~/50 Hz	6.7	3.5
AS - 7RU3PB5.4MT	2EES-3Y	400 V/3~/50 Hz	8.1	3.9
AS - 7RU3PB6.3MT	2DES-3Y	400 V/3~/50 Hz	10.2	5.0
AS - 7RU3PB8.1MT	2CES-4Y	400 V/3~/50 Hz	11.6	6.0
AS - 8RU3PB8.8MT	4FES-5Y	400 V/3~/50 Hz	11.9	6.1
AS - 8RU3PB11.1MT	4EES-6Y	400 V/3~/50 Hz	14.7	7.9
AS - 8RU3PB12.6MT	4DES-7Y	400 V/3~/50 Hz	17.6	9.2

Rashladna jedinica MT MODEL	Kondenzacijska jedinica			
	Kompresor	Napajanje	I _{max}	P _{max}
			[A]	[kW]
AS - 5RU3PB0.9LT	2HES-1Y	400 V/3~/50 Hz	4.1	2.1
AS - 5RU3PB1.0LT	2GES-2Y	400 V/3~/50 Hz	5.3	2.8
AS - 5RU3PB1.3LT	2FES-2Y	400 V/3~/50 Hz	5.6	3.0
AS - 6RU3PB1.7LT	2EES-2Y	400 V/3~/50 Hz	6.4	3.4
AS - 6RU3PB2.0LT	2DES-2Y	400 V/3~/50 Hz	7.9	4.1
AS - 6RU3PB2.7LT	2CES-3Y	400 V/3~/50 Hz	9.8	5.2
AS - 7RU3PB2.9LT	4FES-3Y	400 V/3~/50 Hz	10.2	5.5
AS - 7RU3PB3.6LT	4EES-4Y	400 V/3~/50 Hz	12.8	7.0
AS - 7RU3PB4.1LT	4DES-5Y	400 V/3~/50 Hz	15.1	8.2
AS - 7RU3PB5.4LT	4CES-6Y	400 V/3~/50 Hz	19.3	10.1
AS - 8RU3PB6.5LT	4TES-9Y	400 V/3~/50 Hz	21.5	13.4
AS - 8RU3PB6.9LT	4PES-12Y	400 V/3~/50 Hz	23.8	14.3
AS - 8RU3PB8.8LT	4NES-14Y	400 V/3~/50 Hz	29.7	17.7

- Te temperatura isparavanja
- Ta temperatura ambijenta
- P_{MAX} maksimalna električna snaga
- I_{MAX} maksimalna električna struja
- Ø SL usisna cijev
- Ø LL kapljevinska cijev

- UVJETI RADA:
- pregrijanje 10K
 - pothlađenje 2K

▶ KONDENZACIJSKA JEDINICA • konstrukcijska grupa 5, 6 i 7

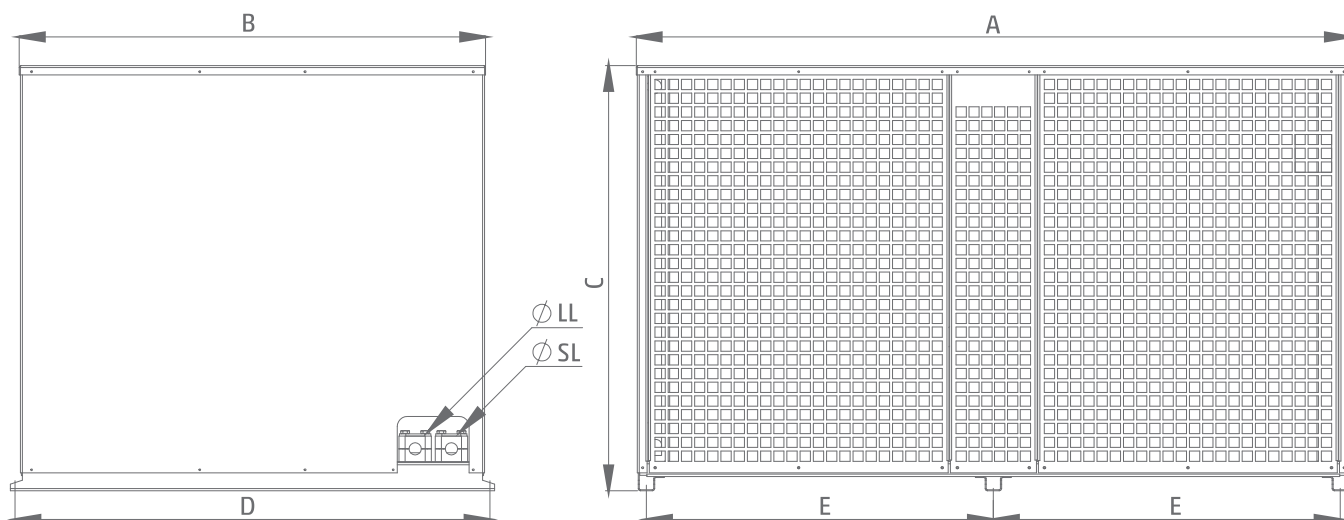


Rashladna jedinica MT MODEL	Dimenzije [mm]					Masa ⁴ [kg]
	A	B	C	D	E	
AS - 5RU3PB1.7MT	707.5	595	473	612	668	105
AS - 6RU3PB2.3MT	807.5	705	573	722	768	115
AS - 6RU3PB2.9MT	807.5	705	573	722	768	117
AS - 6RU3PB3.4MT	807.5	705	573	722	768	117
AS - 7RU3PB4.4MT	1001.5	865	673	882	962	143
AS - 7RU3PB5.4MT	1001.5	865	673	882	962	176
AS - 7RU3PB6.3MT	1001.5	865	673	882	962	176
AS - 7RU3PB8.1MT	1001.5	865	673	882	962	185

Rashladna jedinica LT MODEL	Dimenzije [mm]					Masa ⁴ [kg]
	A	B	C	D	E	
AS - 5RU3PB0.9LT	707.5	595	473	612	668	106
AS - 5RU3PB1.0LT	707.5	595	473	612	668	106
AS - 5RU3PB1.3LT	707.5	595	473	612	668	107
AS - 6RU3PB1.7LT	807.5	705	573	722	768	140
AS - 6RU3PB2.0LT	807.5	705	573	722	768	140
AS - 6RU3PB2.7LT	807.5	705	573	722	768	143
AS - 7RU3PB2.9LT	1001.5	865	673	882	962	180
AS - 7RU3PB3.6LT	1001.5	865	673	882	962	180
AS - 7RU3PB4.1LT	1001.5	865	673	882	962	180
AS - 7RU3PB5.4LT	1001.5	865	673	882	962	185

⁴ Mase jedinica zajedno sa zaštitnim kućištem i električnim napajanjem i zaštitom. Iskazane mase su približne vrijednosti i sklone promjeni.

▶ KONDENZACIJSKA JEDINICA

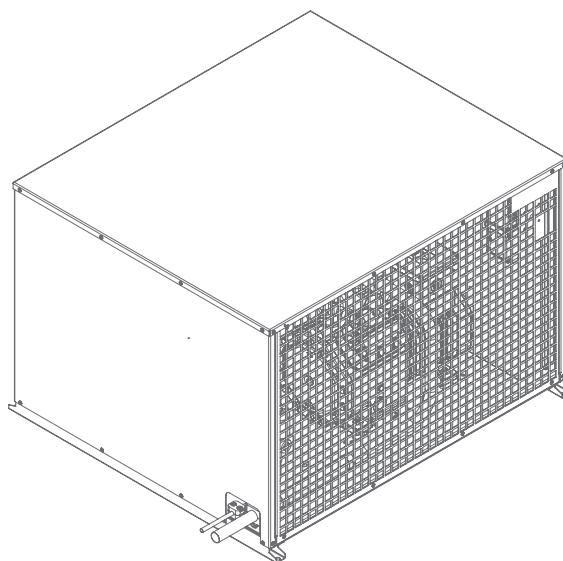
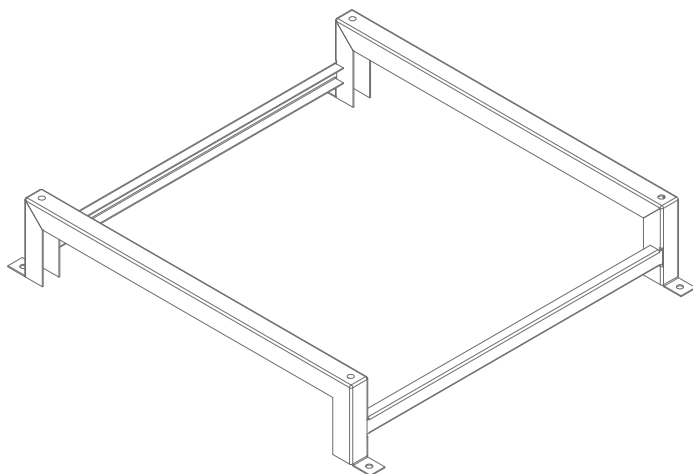


Rashladna jedinica MT MODEL	Dimenzije [mm]					Masa ⁴
	A	B	C	D	E	[kg]
AS - 8RU3PB8.8MT	1390.5	908	828	925	676	281
AS - 8RU3PB11.1MT	1390.5	908	828	925	676	281
AS - 8RU3PB12.6MT	1390.5	908	828	925	676	284

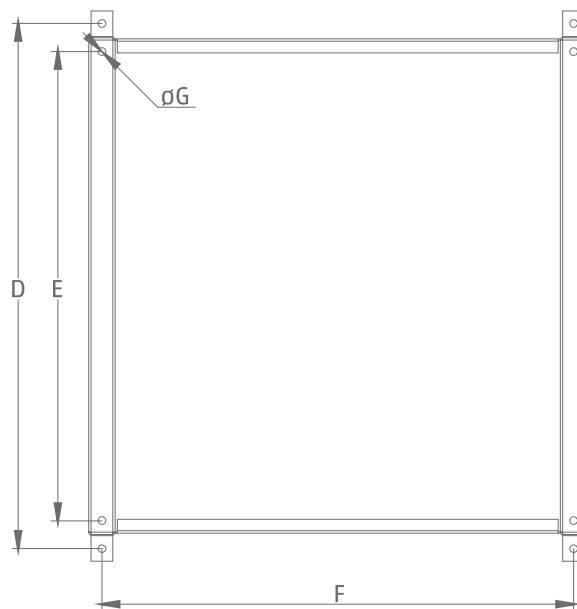
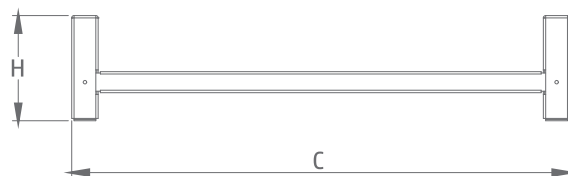
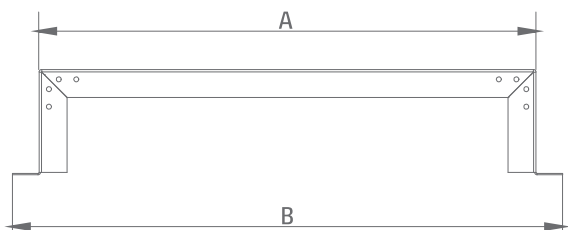
Rashladna jedinica LT MODEL	Dimenzije [mm]					Masa ⁴
	A	B	C	D	E	[kg]
AS - 8RU3PB6.5LT	1390.5	908	828	925	676	329
AS - 8RU3PB6.9LT	1390.5	908	828	925	676	334
AS - 8RU3PB8.8LT	1390.5	908	828	925	676	336

⁴ Mase jedinica zajedno sa zaštitnim kućištem i električnim napajanjem i zaštitom. Iskazane mase su približne vrijednosti i sklone promjeni.

▶ PODNI NOSAČI • konstrukcijske grupe 5, 6 i 7

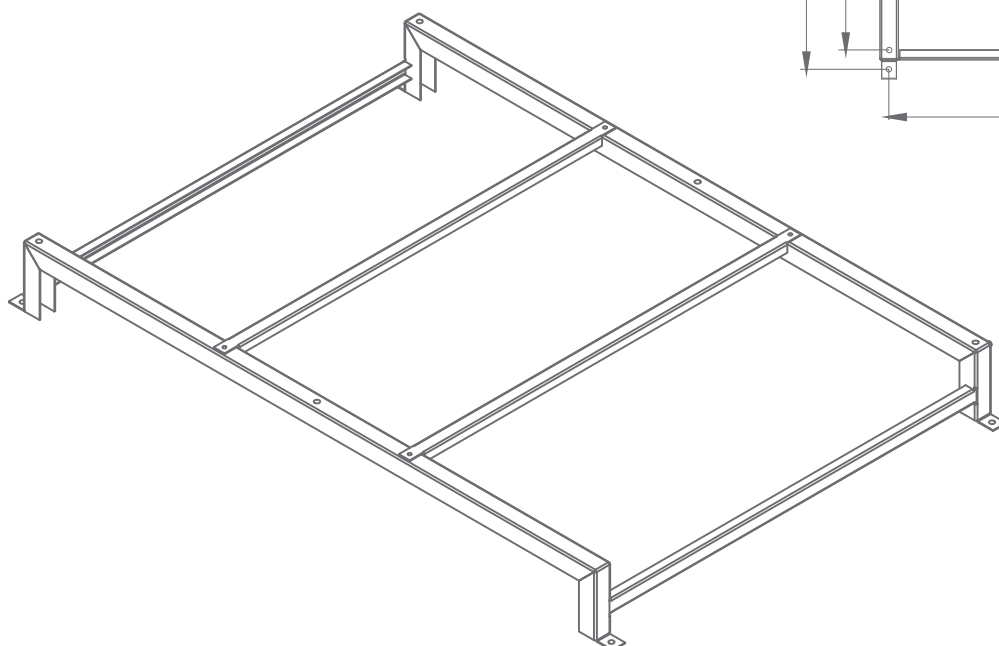
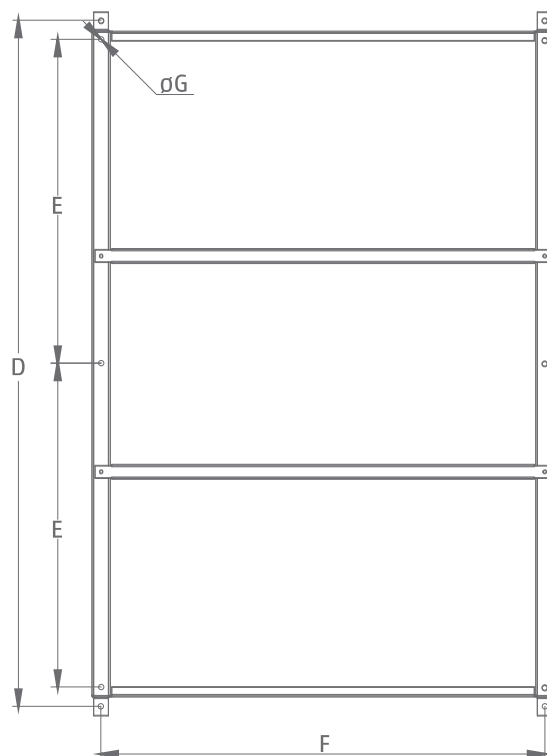
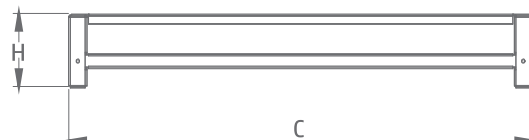
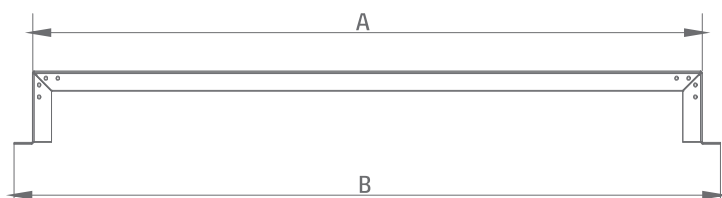


Konstrukcijska grupa	A	B	C	D	E	F	G	H
5	708	784	710	748	612	672	11	150
6	808	884	780	748	722	742	11	150
7	1002	1078	920	1042	882	882	11	150

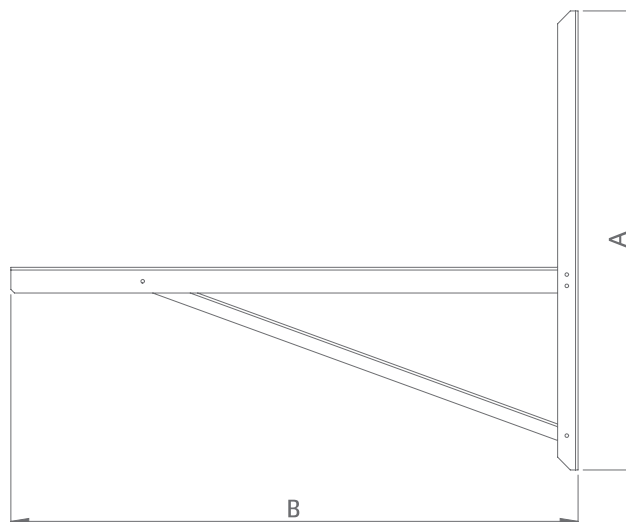
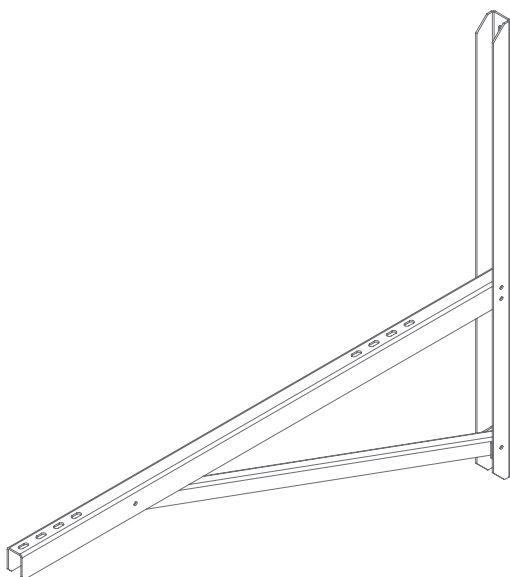


▶ PODNI NOSAČI • konstrukcijske grupe 8

Konstrukcijska grupa	A	B	C	D	E	F	G	H
8	1391	1467	963	1431	676	925	11	150



► KONZOLNI NOSAČI

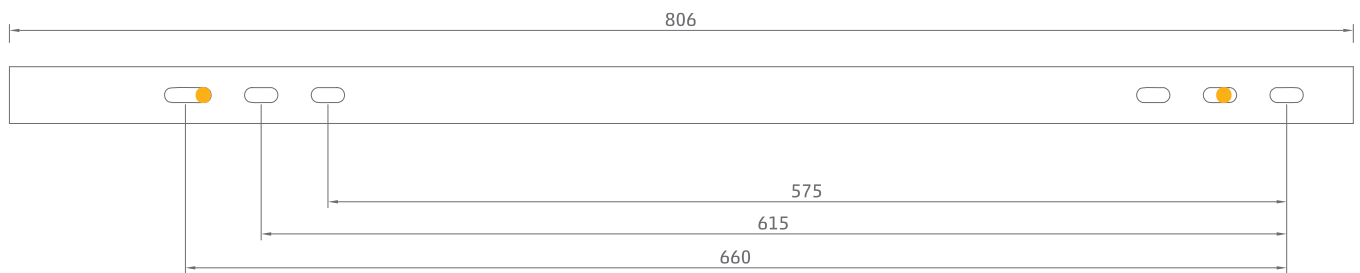


Konstruktivska grupa	Naziv	A	B	Utori
5	Wall bracket 800	800	806	σ9x20
5 and 6	Wall bracket 1000	874	1006	σ9x20
6 and 7	Wall bracket 1100	895	1106	σ9x20

▶ RASPORED RUPA ZA KONZOLNE NOSAČE

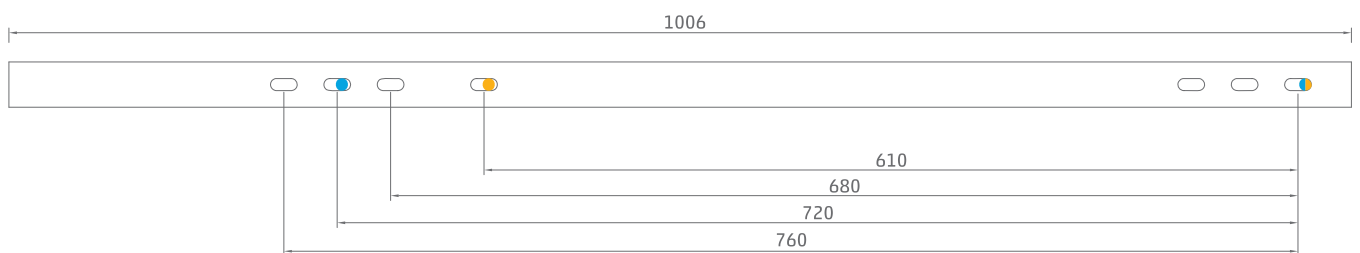
▶ Konzola za konstrukcijsku grupu 5

- konzola 17931



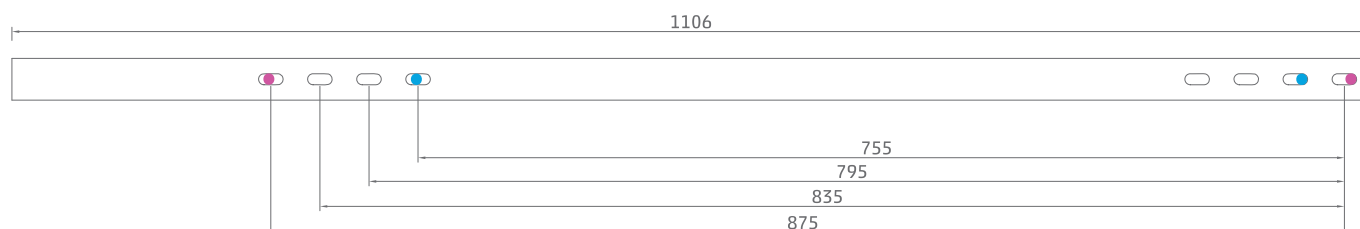
▶ Konzola za konstrukcijsku grupu 5 i 6

- konzola 32818



▶ Konzola za konstrukcijsku grupu 6 i 7

- konzola 33049



- • konstrukcijska grupa 5
- • konstrukcijska grupa 6
- • konstrukcijska grupa 7

ARCTIC AC

RASHLADNE JEDINICE

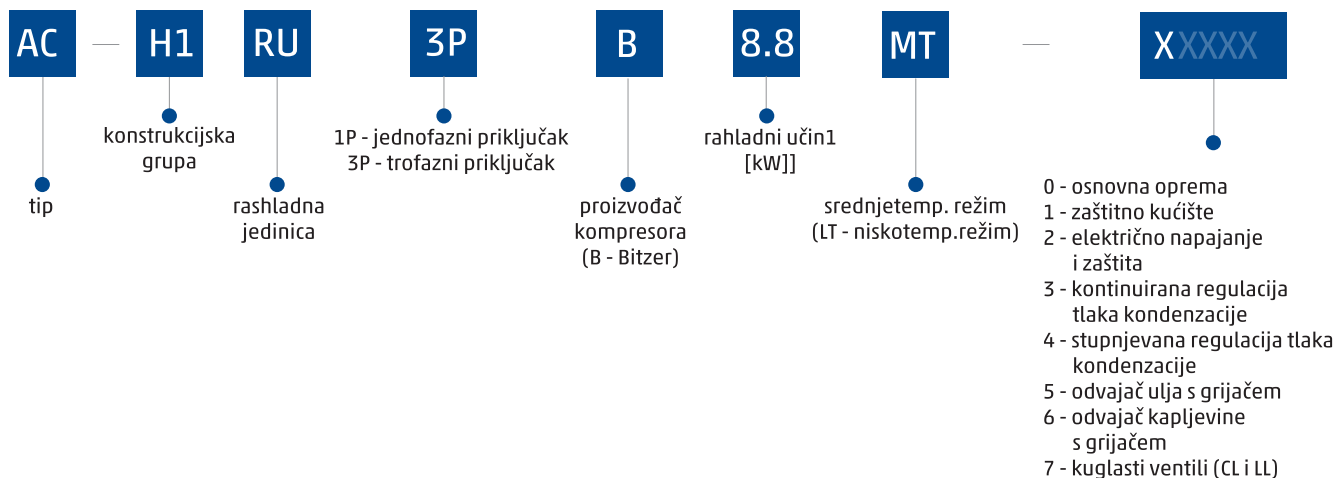


ARCTIC AC

Industrijske kompresorske jedinice

Arctic AC kompresorske jedinice idealno su rješenje za primjenu u većim rashladnim sustavima za razne industrije (prehrambena, prerađivačka i sl.) te u većim hladnim distributivnim centrima i supermarketima. Arctic AS kondenzacijske jedinice opremljene su s poluhermetičkim kompresorima koji pružaju visoki stupanj servisibilnosti.

NOMENKLATURA:



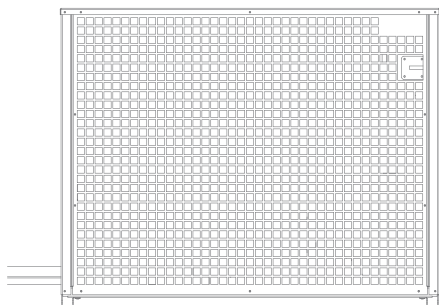
TABLICA OPCIJA

	OPREMA	NAPOMENA
OSNOVNA OPREMA	<ul style="list-style-type: none"> poluhermetički kompresor s grijačem kartera ulja spremnik ukapljene radne tvari sigurnosni ventil do 28 bar filter sušač s kontrolnim staklom podesivi zaštitni presostat kompresora HP/LP stupnjevita regulacija tlaka kondenzacije presostatska regulacija tlaka ulja² antivibracijske cijevi ventilator hlađenja glave kompresora (samo LT modeli) 	<ul style="list-style-type: none"> pri odabiranju rashladne jedinice potrebno je navesti i broj opcije u imenu jedinice npr. jedinica AC - H1RU3PB8.8MT - 0; osnovna jedinica npr. jedinica AC - H1KU3PB8.8MT- 12; sadrži zaštitno kućište električno napajanje i zaštitu
OPCIJE	OPREMA	NAPOMENA
OPCIJA 1	<ul style="list-style-type: none"> zaštitno kućište 	<ul style="list-style-type: none"> -
OPCIJA 2	<ul style="list-style-type: none"> električno napajanje i zaštita-sklopnik kompresora, el. grijač, ventilatori kondenzatora, glavna sklopka 	<ul style="list-style-type: none"> električni razvodni ormar
OPCIJA 3	<ul style="list-style-type: none"> kontinuirana regulacija tlaka kondenzacije 	<ul style="list-style-type: none"> ugrađuje se Danfoss XGE 4C I regulator broja okretaja (RBO) igra ulogu regulacije tlaka kondenzatoru samo za MBF kondenzatore vidi tablicu objašnjenja na str. 6.
OPCIJA 4	<ul style="list-style-type: none"> odvajač ulja s grijačem 	<ul style="list-style-type: none"> -
OPCIJA 5	<ul style="list-style-type: none"> odvajač kapljevine s grijačem 	<ul style="list-style-type: none"> -
OPCIJA 6	<ul style="list-style-type: none"> kuglasti ventili CL i LL 	<ul style="list-style-type: none"> kuglasti ventil na kondenzacijskom i kapljevinskom cjevovodu
OPCIJA 7	<ul style="list-style-type: none"> nepovratni ventil na tlačnoj strani kompresora 	<ul style="list-style-type: none"> -

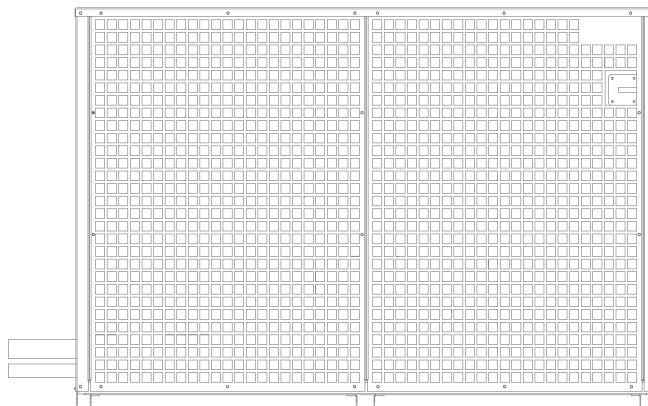
¹ pri uvjetima:

- MT Te/Ta = -10 C/+32 C
- LT Te/Ta = -30 C/+32 C
- pregrijanje 10 K
- pothlađenje 2 K

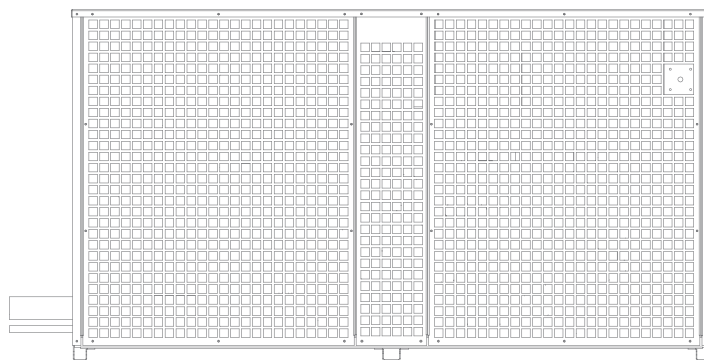
▶ KOMPRESORSKA JEDINICA izvan rashladne komore



• konstrukcijska grupa H1



• konstrukcijska grupa H2



• konstrukcijska grupa H3

OSNOVNA OPREMA:

- poluhermetički kompresor s grijačem kartera ulja
- spremnik ukapljene radne tvari
- sigurnosni ventil do 28 bar
- filter sušač s kontrolnim staklom
- podesivi zaštitni presostat kompresora HP/LP
- presostatska regulacija tlaka ulja²
- antivibracijske cijevi na tlaku i usisu
- ventilator hlađenja glave kompresora (samo LT modeli)

ZNAČAJKE:

- konstrukcija s antikorozivnom zaštitom
- radna tvar s niskim GWP-om (GWP = 1397), R449A

MONTAŽNA DODATNA OPREMA:

- podni nosači
- konzolni nosači

DODATNA OPREMA (vidi tablicu opcija):

- zaštitno kućište za vanjsku upotrebu
- električno napajanje i zaštita
- kontinuirana regulacija tlaka kondenzacije
- odvajač ulja s grijačem
- odvajač kapljevine s grijačem
- kuglasti ventili (CLiLL)
- nepovratni ventil na tlačnoj strani kompresora

PODACI RASHLADNOG UČINA:

•R449A

Kompresorska jedinica MT MODEL	Kompresor	Rashladni učin [kW]			Priključne cijevi		Priključne cijevi	
		te/ta			Isparivač		Kondenzator	
		te/ta			φSL	φLL	φDL	φCL
		-10°C/+32°C	-5°C/+32°C	0°C/+32°C				
AC-H1RU3PB8.8MT	4FES-5Y	8,8	10,8	13,4	22	12	16	16
AC-H1RU3PB11.1MT	4EES-6Y	11,1	13,5	16,8	28	12	16	16
AC-H1RU3PB12.6MT	4DES-7Y	12,6	15,4	19,2	28	16	22	18
AC-H1RU3PB16.1MT	4CES-9Y	16,1	19,6	24,4	28	16	22	18
AC-H2RU3PB16.6MT	4VES-10Y	16,6	20,3	25,5	28	16	22	18
AC-H2RU3PB20.1MT	4TES-12Y	20,1	24,6	30,8	35	16	28	18
AC-H2RU3PB22.8MT	4PES-15Y	22,8	27,9	35,2	42	16	28	22
AC-H2RU3PB27.5MT	4NES-20Y	27,5	33,6	42,0	42	22	28	22

Kompresorska jedinica MT MODEL	Kompresor	Rashladni učin [kW]			Priključne cijevi		Priključne cijevi	
		te/ta			Isparivač		Kondenzator	
		te/ta			φSL	φLL	φDL	φCL
		-35°C/+32°C	-30°C/+32°C	-25°C/+32°C				
AC-H1RU3PB3.6LT	4EES-4Y	2,4	3,6	4,7	22	10	12	12
AC-H1RU3PB4.1LT	4DES-5Y	2,7	4,1	5,4	22	10	12	12
AC-H1RU3PB5.4LT	4CES-6Y	3,6	5,4	7,0	28	10	12	12
AC-H2RU3PB6.5LT	4TES-9Y	4,2	6,5	8,5	28	10	16	12
AC-H2RU3PB6.9LT	4PES-12Y	4,3	6,9	9,3	35	10	16	12
AC-H2RU3PB8.8LT	4NES-14Y	5,7	8,8	11,5	35	12	16	16
AC-H3RU3PB10.6LT ²	4JE-15Y ²	7,0	10,6	13,9	42	12	18	16
AC-H3RU3PB12.8LT ²	4HE-18Y ²	8,6	12,8	16,62	42	16	18	18
AC-H3RU3PB15.4LT ²	4GE-23Y ²	10,6	15,4	19,72	54	16	22	18

- Te temperatura isparavanja
- Ta temperatura ambijenta
- P_{MAX} maksimalna električna snaga
- I_{MAX} maksimalna električna struja
- φ SL usisna cijev
- φ LL kapljevinska cijev

- UVJETI RADA:
- pregrijanje 10K
 - pothlađenje 2K

▶ PODACI ELEKTRIČNOG NAPAJANJA:

Kompresorska jedinica MT MODEL	Kompresorska jedinica			
	Kompresor	Napajanje	I _{max} [A]	P _{max} [kW]
AC-H1RU3PB8.8MT	4FES-5Y	400 V/3~/50 Hz	10,8	5,8
AC-H1RU3PB11.1MT	4EES-6Y	400 V/3~/50 Hz	13,6	7,6
AC-H1RU3PB12.6MT	4DES-7Y	400 V/3~/50 Hz	16,5	8,9
AC-H1RU3PB16.1MT	4CES-9Y	400 V/3~/50 Hz	20,2	11,3
AC-H2RU3PB16.6MT	4VES-10Y	400 V/3~/50 Hz	19,9	12,0
AC-H2RU3PB20.1MT	4TES-12Y	400 V/3~/50 Hz	25,1	14,0
AC-H2RU3PB22.8MT	4PES-15Y	400 V/3~/50 Hz	28,2	16,0
AC-H2RU3PB27.5MT	4NES-20Y	400 V/3~/50 Hz	33,2	19,0

Kompresorska jedinica MT MODEL	Kompresorska jedinica			
	Kompresor	Napajanje	I _{max} [A]	P _{max} [kW]
AC-H1RU3PB3.6LT	4EES-4Y	400 V/3~/50 Hz	12,2	6,9
AC-H1RU3PB4.1LT	4DES-5Y	400 V/3~/50 Hz	14,5	8,1
AC-H1RU3PB5.4LT	4CES-6Y	400 V/3~/50 Hz	17,7	9,7
AC-H2RU3PB6.5LT	4TES-9Y	400 V/3~/50 Hz	19,9	13,0
AC-H2RU3PB6.9LT	4PES-12Y	400 V/3~/50 Hz	22,7	14,0
AC-H2RU3PB8.8LT	4NES-14Y	400 V/3~/50 Hz	26,6	17,0
AC-H3RU3PB10.6LT ²	4JE-15Y ²	400 V/3~/50 Hz	30,8	19,0
AC-H3U3PB12.8LT ²	4HE-18Y ²	400 V/3~/50 Hz	36,7	22
AC-H3U3PB15.4LT ²	4GE-23Y ²	400 V/3~/50 Hz	43,9	27

- T_e evaporation temperature
- T_a ambient temperature
- P_{max} maximum electrical power
- I_{max} maximum electric current
- ø SL suction line
- ø LL liquid line

- UVJETI RADA:
- pregrijanje 10K
 - pothlađenje 2K

▶ OPCIJA 3 - Kontinuirana regulacija tlaka kondenzacije:

Koristi se kada se sa sustavom isporučuje MBF kondenzator, a željena regulacija tlaka kondenzacije je kontinuirana pomoću regulatora brojao kretaja. U tablici su navedene jedinice i upareni MB Fkondenzatori prema kojoj se vrši ugradnja RBO-a i prikladna elektroiprema. Opcija 3 NE SADRŽAVA ikondenzator u "paketu".

MT MODEL	Kondenzator	Broj RBO-a	IT MODEL	Kondenzator	Broj RBO-a
AC-H1RU3PB8.8MT	MBF 08	2	AC-H1RU3PB3.6IT	MBF 07	1
AC-H1RU3PB11.1MT	MBF 08	2	AC-H1RU3PB4.1IT	MBF 07	1
AC-H1RU3PB12.6MT	MBF 08	2	AC-H1RU3PB5.4IT	MBF 07	1
AC-H1RU3PB16.1MT	MBF 08	2	AC-H2RU3PB6.5IT	MBF 07	1
AC-H2RU3PB16.6MT	MBF 08	2	AC-H2RU3PB6.9IT	MBF 08	2
AC-H2RU3PB20.1MT	MBF 09	2	AC-H2RU3PB8.8IT	MBF 08	2
AC-H2RU3PB22.8MT	MBF 10	3	AC-H3RU3PB10.6IT ²	MBF 08	2
AC-H2RU3PB27.5MT	MBF 10	3	AC-H3U3PB12.8IT ²	MBF 08	2
-	-	-	AC-H3U3PB15.4IT ²	MBF 09	2

Učine MBF kondenzatora možete vidjeti usljednoj tablici.

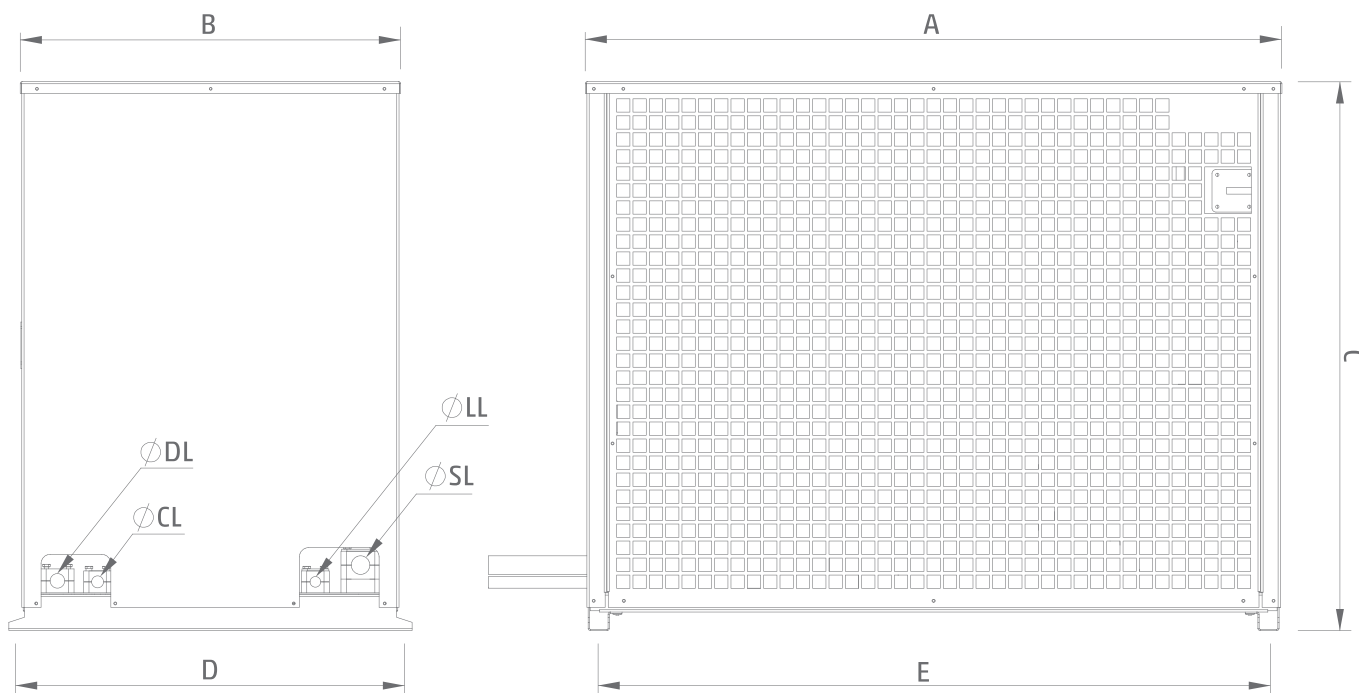
Arctic AC kompresorske jedinice dolaze sa sigurnosnim ventilom do 28 bar-a. Nije moguće puniti jedinicu sa npr. R134a bez preinaka uređaja (zamjena sigurnosnog ventila i podešavanje parametara zaštitnih presostata).

MODEL	dT	R134a	R404A	R407F	R452A	R449A	Ventilator	Broj ventilatora
	K	kW	kW	kW	kW	kW		
MBF 07	10	7,9	-	-	8,6	8,9	S6E450-AM13-50	1
	11	8,7	8,7	9,8	9,5	9,8		
	12	9,6	9,5	10,7	10,4	10,6		
MBF 07	10	11,5	-	-	12,2	12,5	S4E450-AU03-01	1
	11	12,4	12,5	14	13,9	13,8		
	12	14	13,7	15,3	14,6	15,1		
MBF 08	10	15,5	-	-	16,6	17,1	S6E450-AM13-50	2
	11	17,1	16,8	19	18,3	18,8		
	12	18,7	18,4	20,7	20	20,6		
MBF 08	10	22,1	-	-	23,2	24	S4E450-AU03-01	2
	11	24,5	23,8	26,8	25,6	26,4		
	12	27	26,2	29,3	28	28,9		
MBF 09	10	25,3	24,8	28,2	27,1	28	S6E500-AJ05-01	2
	11	27,9	27,5	31	29,9	30,8		
	12	30,6	30,2	33,8	32,6	33,6		
MBF 10	10	37,3	36,7	41,6	40	41,3	S6E500-AJ05-01	3
	11	41,2	40,7	45,8	44,1	45,4		
	12	45,2	44,6	49,9	48,1	49,5		

KOMPRESORSKA JEDINICA izvan rashladne komore

Arctic AC kompresorske jedinice uvrštene su na postolja (i kućišta) u tri konstrukcijske grupe. Svaka konstrukcijska grupa dijeli se na dvije podgrupe. Podgrupa 'a' koristi se u slučaju kada kao opciju kompresorska jedinica nije opremljena odvajačem kapljevine. Podgrupa 'b' koristi se kada je jedinica opremljena odvajačem kapljevine.

KONSTRUKCIJSKA GRUPA H1

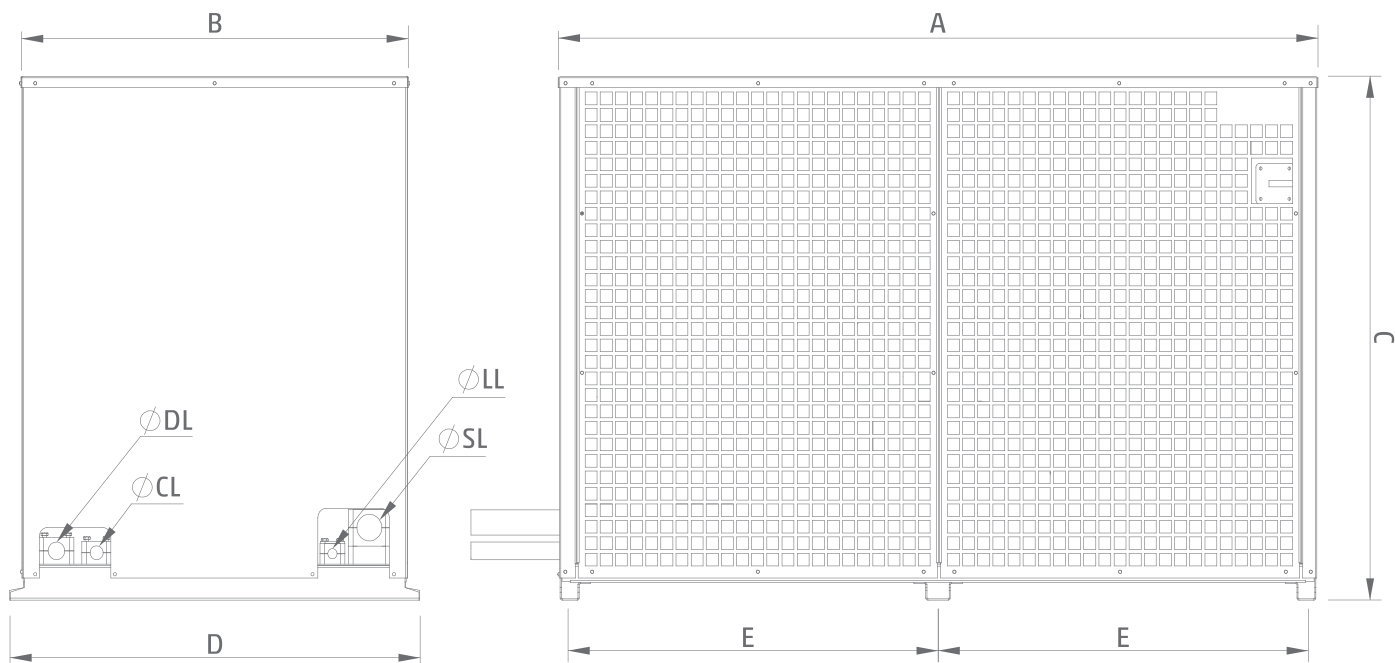


Rashladna jedinica MT MODEL	Podgrupa	Dimenzije [mm]					Masa ⁴
		A	B	C	D	E	[kg]
AC-H1RU3PB8.8MT	a	1049	573	827	589	1008	-
	b	1133	612	827	629	1093	-
AC-H1RU3PB11.1MT	a	1049	573	827	589	1008	-
	b	1133	612	827	629	1093	-
AC-H1RU3PB12.6MT	a	1049	573	827	589	1008	-
	b	1133	612	827	629	1093	-
AC-H1RU3PB16.1MT	a	1049	573	827	589	1008	-
	b	1133	612	827	629	1093	-

Rashladna jedinica MT MODEL	Podgrupa	Dimenzije [mm]					Masa ⁴
		A	B	C	D	E	[kg]
AC-H1RU3PB3.6IT	a	1049	573	827	589	1008	-
	b	1133	612	827	629	1093	-
AC-H1RU3PB4.1IT	a	1049	573	827	589	1008	-
	b	1133	612	827	629	1093	-
AC-H1RU3PB5.4IT	a	1049	573	827	589	1008	-
	b	1133	612	827	629	1093	-

⁴Mase jedinica zajedno sa zaštitnim kućištem i električnim napajanjem i zaštitom

KONSTRUKCIJSKA GRUPA H2

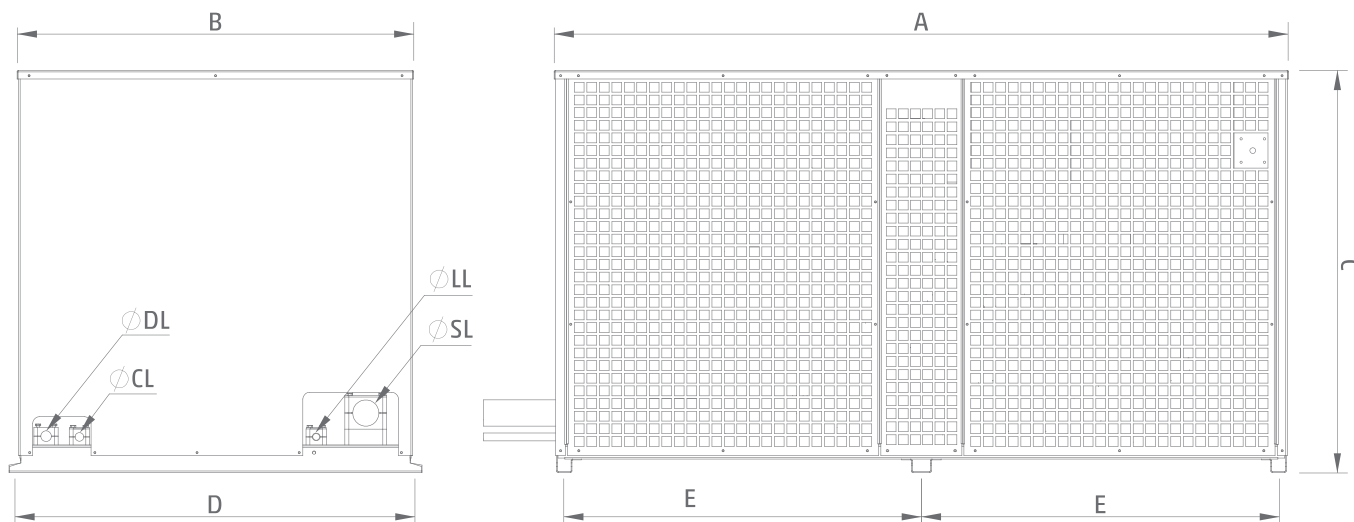


Rashladna jedinica MT MODEL	Podgrupa	Dimenzije [mm]					Masa ⁴
		A	B	C	D	E	[kg]
AC-H2RU3PB16.6MT	a	1277	651	827	669	619	-
	b	1410	765	827	779	684	-
AC-H2RU3PB20.1MT	a	1277	651	827	669	619	-
	b	1410	765	827	779	684	-
AC-H2RU3PB22.8MT	a	1277	651	827	669	619	265
	b	1410	765	827	779	684	295
AC-H2RU3PB27.5MT	a	1277	651	827	669	619	265
	b	1410	765	827	779	684	-

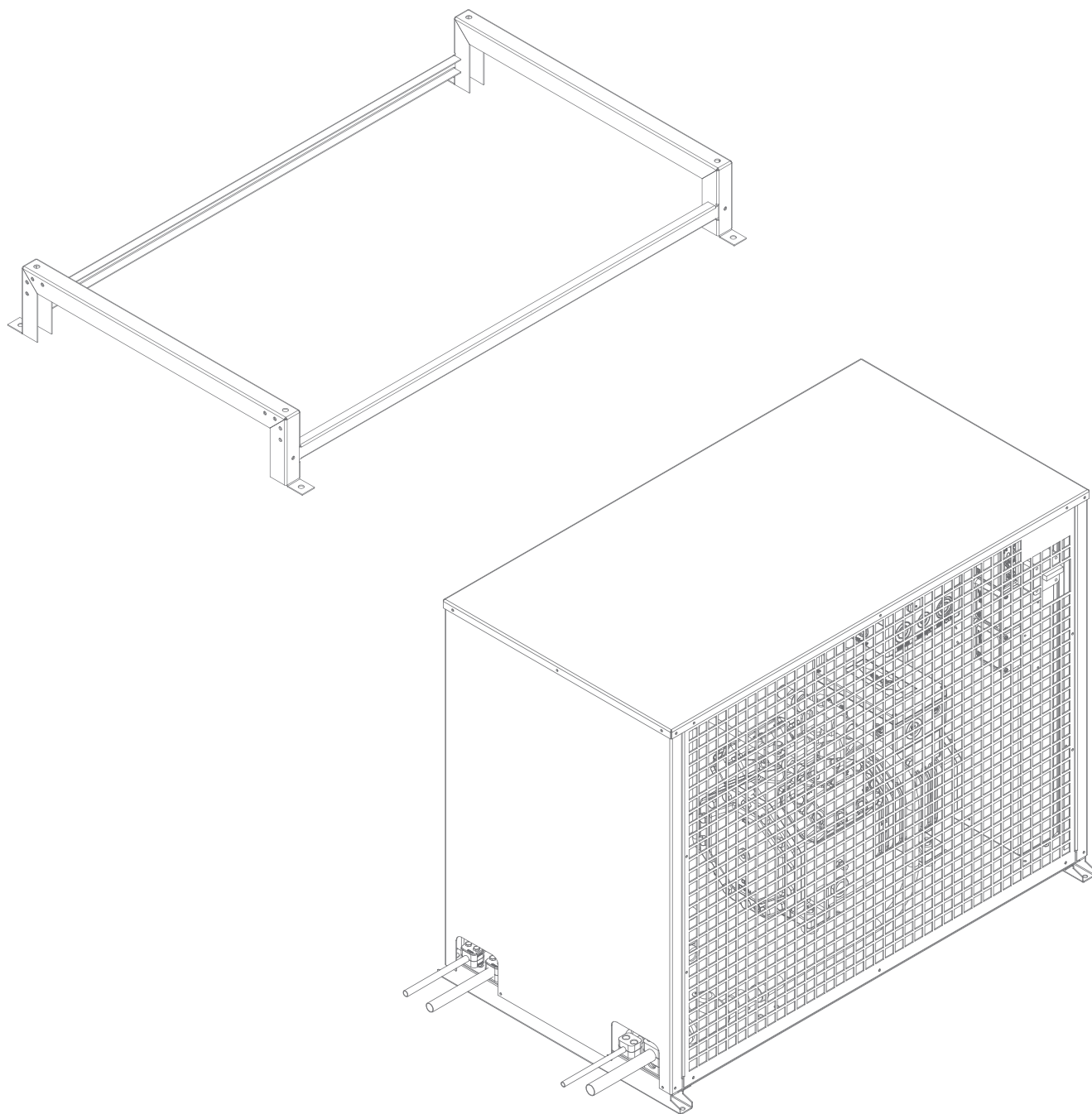
Rashladna jedinica MT MODEL	Podgrupa	Dimenzije [mm]					Masa ⁴
		A	B	C	D	E	[kg]
AC-H2RU3PB6.5IT	a	1277	651	827	669	619	-
	b	1410	765	827	779	684	-
AC-H2RU3PB6.9IT	a	1277	651	827	669	619	-
	b	1410	765	827	779	684	-
AC-H2RU3PB8.8IT	a	1277	651	827	669	619	-
	b	1410	765	827	779	684	-

⁴Mase jedinica zajedno sa zaštitnim kućištem i električnim napajanjem i zaštitom

► KONSTRUKCIJSKA GRUPA H3

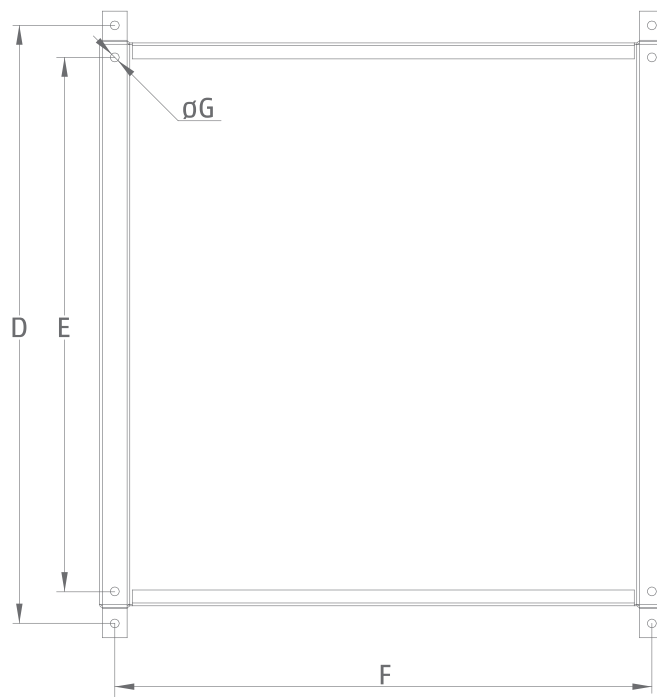
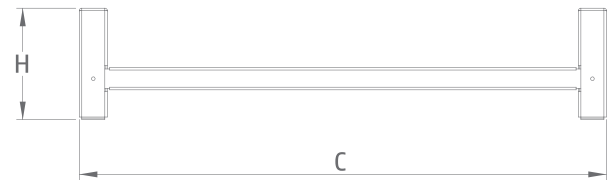
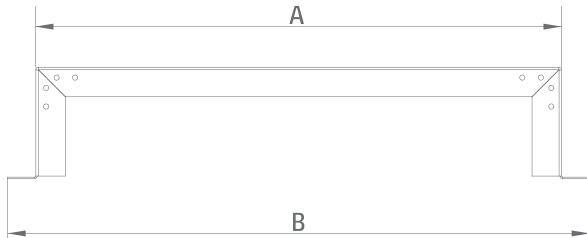


Rashladna jedinica MT MODEL	podgrupa	Dimenzije [mm]					Masa ⁴
		A	B	C	D	E	[kg]
AC-H3RU3PB10.6LT	a	1410	765	827	779	684	-
	b	1510	816	827	829	734	-
AC-H3U3PB12.8LT	a	1410	765	827	779	684	-
	b	1510	816	827	829	734	-
AC-H3U3PB15.4LT	a	1410	765	827	779	684	-
	b	1510	816	827	829	734	-

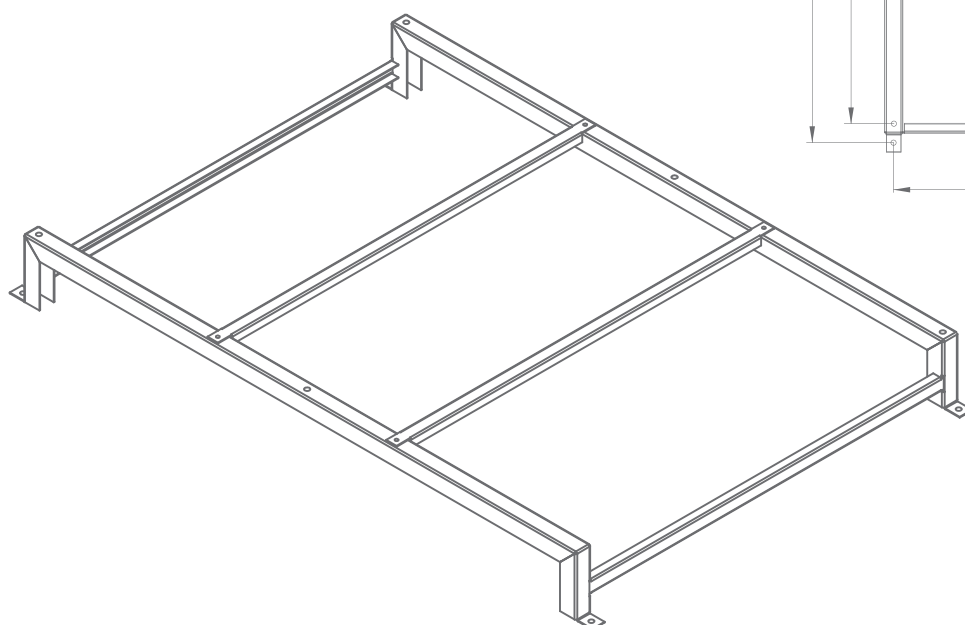
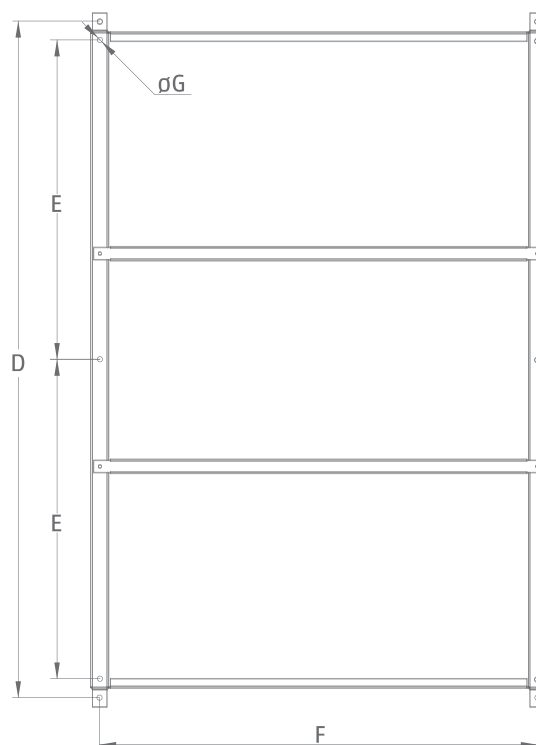
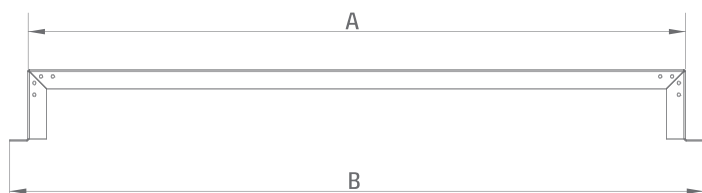


Konstruktivska grupa	Pogrupa	A	B	C	D	E	F	G	H
H1	a	629	705	1046	669	589	1008	11	150
	b	669	745	1131	709	629	1093	11	150

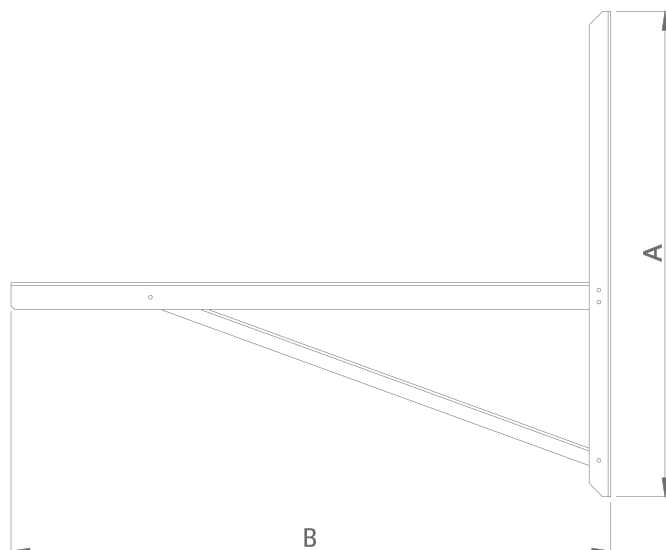
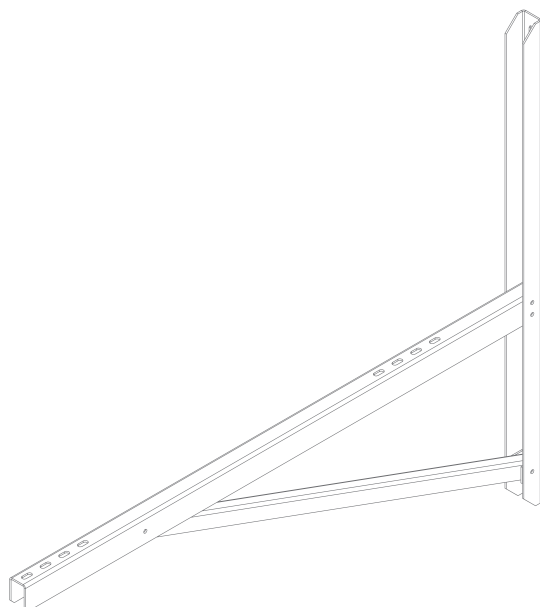
Dimenzije su u milimetrima (mm).



Konstruktivna grupa	Pogrupa	A	B	C	D	E	F	G	H
H2	a	1278	1354	707	1318	619	619	11	150
	b	1408	1484	817	1448	684	779	11	150
H3	a	1408	1484	817	1448	684	779	11	150
	b	1508	1584	867	1548	734	829	11	150



Dimenzije su u milimetrima (mm).



Konstrukcijska grupa	Naziv	A	B	Utori
5	Konzola 800	800	806	φ9x20
5 i 6	Konzola 1000	874	1006	φ9x20
6 i 7	Konzola 1100	895	1106	φ9x20

ARCTICO₂

REFRIGERATION UNITS



ARCTICO₂ AG

**Komercijalne rashladne jedinice
s prirodnom radnom tvari CO₂**

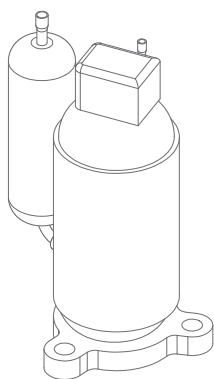
ArctiCO₂ AG osiguravaju energetske učinkovito hlađenje, vrhunsku kontrolu kvalitete proizvoda i sirovina te uštedu potrošnje energije. Idealno su rješenje za primjenu na benzinskim postajama, restoranima, kašćima, pekarama, mesnicama i objektima sličnih primjena. Kompaktan dizajn osigurava lakše rukovanje, kao i ugradnju. Konstrukcija s antikoroziivnom zaštitom omogućuje primjenu u svim klimatskim uvjetima.

Svijest o očuvanju okoliša raste dan za danom. Kao jedna od mjera sa ciljem smanjenja emisije stakleničkih plinova, 2015. godine predstavljena je F-Gas regulativa kojom se ograničava i zabranjuje upotreba HFC radnih tvari u klimatizaciji i hlađenju. Istovremeno se potiče upotreba prirodnih radnih tvari od kojih je jedna CO₂. Ugljični dioksid pogodna je zamjena dosadašnjim radnim tvarima zbog svojih karakteristika kao što su ODP = 0 i GWP = 1. Dodatna prednost ugljičnog dioksida je i njegova niska cijena i laka dobavljaljivost, što ga čini idealnom zamjenom za dosadašnje HFC radne tvari.

MT PRIMJENA

Za MT primjenu razvili smo CO₂ kondenzacijske jedinice za rad u podkritičnom i transkritičnom području. Visoku iskoristivost kompresora ostvarujemo BLDC kompresorskim upravljačem koji regulira brzinu vrtnje i time osigurava rashladni učin kompresora koliko je u tom trenutku potrebno.

ARCTICO₂ AG MT



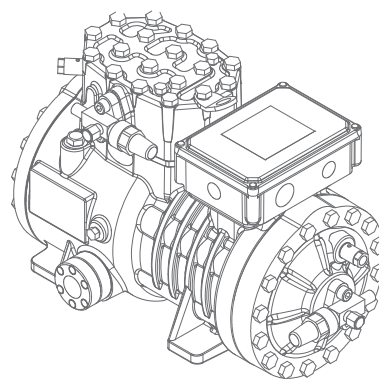
MB Frigo razvio je 4 modela sa različitim rashladnim učinicima u dvije dimenzionalne veličine. Kondenzacijske jedinice konstruirane su za rad u toplim klimatskim uvjetima gdje temperatura zraka može doseći čak +46 °C. Također, radno područje isparavanja kreće se u širokom rasponu od -15°C do +5 °C. Posebno konstruiran, zrakom hlađen hladnjak plina zakrivljene izvedbe, opremljen je EC ventilatorima kontinuirane regulacije koji omogućuju održavanje tlaka u uskom području kao i gotovo nečujan rad. Zahvaljujući upravo toj zakrivljenoj izvedbi hladnjaka plina, jedinicu karakterizira kompaktan dizajn malih dimenzija sa malom tlocrtnom površinom.

U suradnji sa CAREL-om prilagodili smo upravljački softver posebno za naše jedinice. Uz jednostavnu lokalnu kontrolu, moguće je i mrežno upravljanje jedinica, odnosno uspostavljanje daljinskog nadzora i kontrola svih parametara koji se pohranjuju i time ostvaruju zahtjev i prema HACCP-u.

LT PRIMJENA

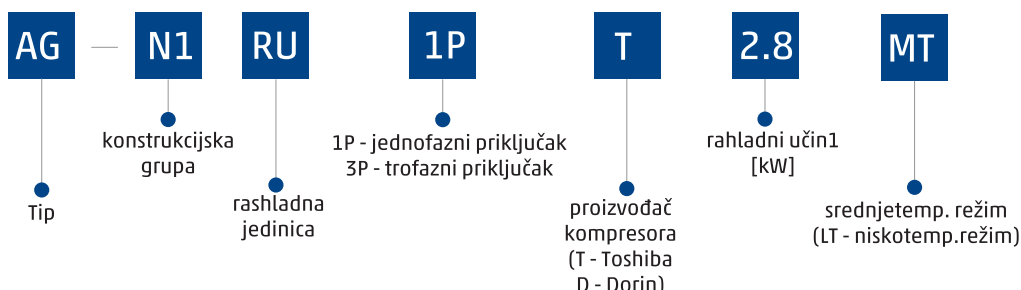
Za LT primjenu razvili smo CO₂ kondenzacijske jedinice za rad u podkritičnom i transkritičnom području. Rashladni agregat pokreće dvostupnjaski poluhermetički kompresor.

ARCTICO₂ AG LT



MB Frigo razvio je 5 modela sa različitim rashladnim učinicima u dvije dimenzionalne veličine. Radno područje isparavanja kreće se u rasponu od °C-30 do -25° C. Manje izvedbe LT jedinice također koriste zrakom hlađen hladnjak plina zakrivljene izvedbe, koji je opremljen EC ventilatorom kontinuirane regulacije koji omogućuju održavanje tlaka u uskom području kao i gotovo nečujan rad. Zahvaljujući upravo toj zakrivljenoj izvedbi hladnjaka plina, jedinicu karakterizira kompaktan dizajn malih dimenzija sa malom tlocrtnom površinom. Izvedba LT jedinice sa dva ventilatora također su hlađene EC ventilatorima pa i za veće rashladne učine vanjska jedinica okarakterizirana je tihim radom. I na LT jedinicama je osposobljeno lokalno i mrežno upravljanje jedinica, odnosno uspostavljanje daljinskog nadzora i kontrola svih parametara.

▶ NOMENKLATURA:



ARCTICO₂ AG MT

ARCTICO₂ AG LT

	ARCTICO ₂ AG MT	ARCTICO ₂ AG LT
OSNOVNA OPREMA	<ul style="list-style-type: none"> • hermetic rotary compressor • gas cooler with EC fan • liquid receiver • HPV and RPRV valves • safety valve up to 80 bar • filter-drier • slight glass • HP compressor protective pressure switch • magnetic valve pressure equalization to protect the compressor at its start • check valve on the pressure side of the compressor 	<ul style="list-style-type: none"> • poluhermetički dvostupanjski klipni kompresor • hladnjak / međuhladnjak plina s EC ventilatorom • spremnik ukapljene radne tvari • HPV i RPRV ventili • sigurnosni ventil do 80 bar • filter sušač • kontrolno staklo • zaštitni presostat kompresora HP • odvajač ulja s grijanjem (+ uljni filter, magnetni ventil, kontrolno staklo)
UPRAVLJANJE	<ul style="list-style-type: none"> • Carel Hecu CO₂ 	<ul style="list-style-type: none"> • Carel pRack 100T

► PODACI UREĐAJA:

MT MODEL	naziv	ArctiCO ₂ 30	ArctiCO ₂ 45	ArctiCO ₂ 67	ArctiCO ₂ 100
	tip	AG-N1RU1PT2.8MT	AG-N2RU1PT4.2MT	AG-N2RU1PT6MT	AG-N3RU3PT9MT
Kompresor	tip	DY30N1F-10FU	DY45N1F-10FU	DY67L1F-10FU	RY100L1F-10FU
	napajanje	230 V/1~/50 Hz			400 V/3~/50 Hz
Maks. struja		12,5 A	18 A	24 A	18 A
Rashladni učin ¹	minimalni (25 rps)	0,7 kW	1 kW	1,5 kW	2,25
	maksimalni (100 rps)	2,8 kW	4,2 kW	6 kW	9 kW
Spremnik kapljevine	PS ²	80 bar			
	PED	II			
Ventilator	tip	1 x ø450mm (EC)			2 x ø450mm (EC)
Priključne cijevi	φ SL	3/8"	3/8"	1/2"	5/8"
	φ LL	3/8"	3/8"	1/2"	1/2"
PS	visoki/međutlak/niski	120/80/80 bar			

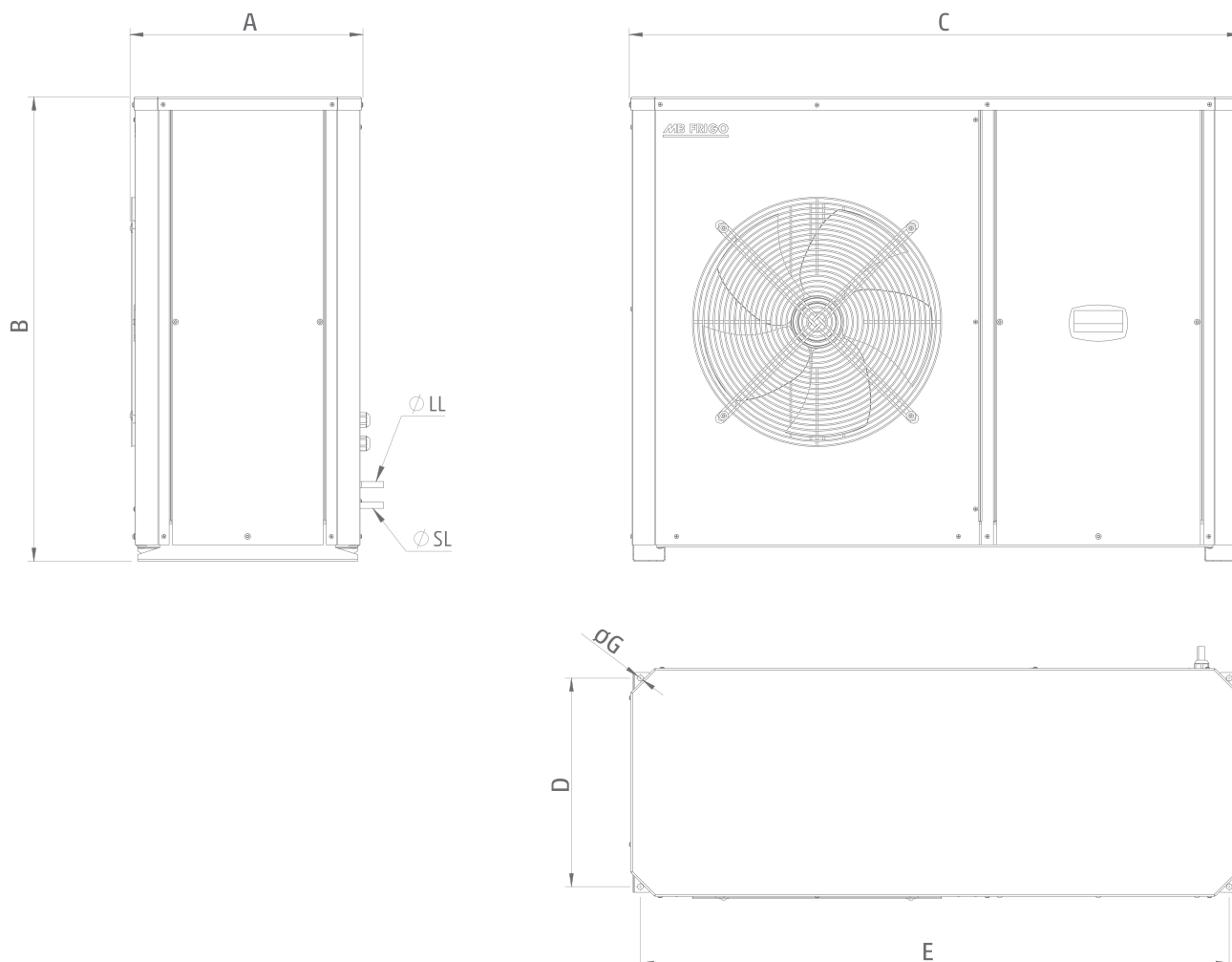
1 temperatura isparavanja -7°C, temperature na izlazu iz hladnjaka plina +35°C, ukupno pregrijanje 10K pothlađenje kapljevine 0K
2 najveći dozvoljeni tlak

IT MODEL	naziv	ArctiCO ₂ 300	ArctiCO ₂ 350	ArctiCO ₂ 360	ArctiCO ₂ 1200	ArctiCO ₂ 1500
	tip	AG-N4RU3PD1.6IT	AG-N4RU3PD2IT	AG-N4RU3PD2.5IT	AG-N6RU3PD9IT	AG-N6RU3PD12IT
Kompresor	tip	CD2S300	CD2S350	CD2S360	CD2S1200	CD2S1500
	napajanje	400 V/3~/50 Hz				
Maks. struja		6,0	7,3	7,5	28,0	34,0
Rashladni učin ³		1.6 kW	2 kW	2.5 kW	9 kW	12 kW
Spremnik kapljevine	PS ⁴	90 bar				
	PED	II				
Ventilator	tip	1 x ø500 mm (EC)			2 x ø500 mm (EC)	
Priključne cijevi	φ SL	3/8"	3/8"	3/8"	3/4"	7/8"
	φ LL	3/8"	3/8"	3/8"	1/2"	1/2"
PS ⁴	visoki/međutlak/niski	120/80/80 bar				

3 temperatura isparavanja -7°C, temperature na izlazu iz hladnjaka plina +35°C, ukupno pregrijanje 10K pothlađenje kapljevine 0K
4 najveći dozvoljeni tlak

- Te temperatura isparavanja
- Ta temperatura ambijenta
- P_{MAX} maksimalna električna snaga
- I_{MAX} maksimalna električna struja
- φ SL usisna cijev
- φ LL kapljevinska cijev

▶ RASHLADNA JEDINICA:

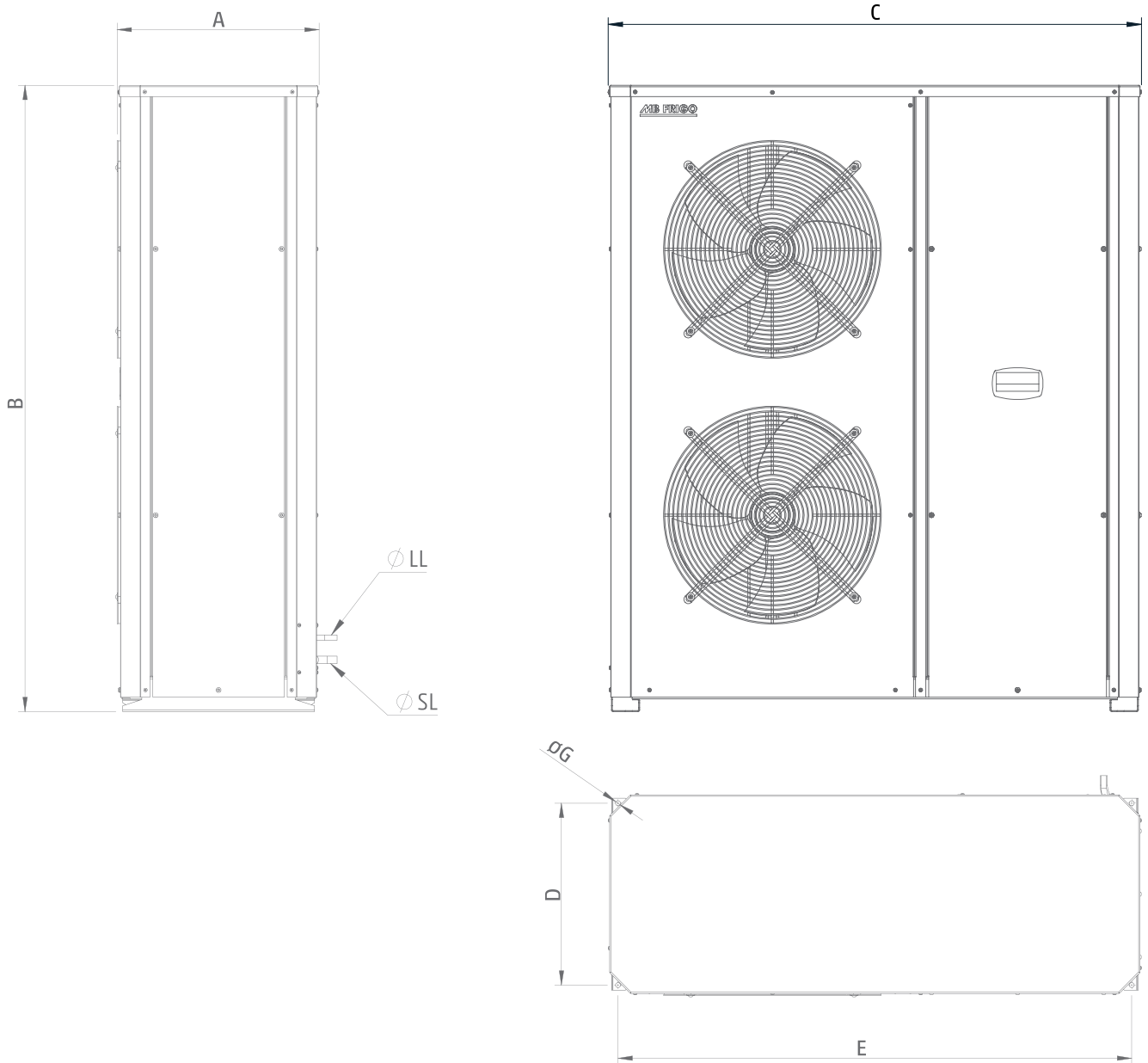


Rashladna jedinica		Dimenzije [mm]						Masa ⁴
MT Model	Tip	A	B	C	D	E	G	[kg]
ArctiCO ₂ 30	AG-N1RU1PT2.8MT	448	893	1176	400	1133	11	105
ArctiCO ₂ 45	AG-N2RU1PT4.2MT	448	893	1176	400	1133	11	120
ArctiCO ₂ 67	AG-N2RU1PT6MT	448	893	1176	400	1133	11	121

Rashladna jedinica		Dimenzije [mm]						Masa ⁴
IT Model	Tip	A	B	C	D	E	G	[kg]
ArctiCO ₂ 300	AG-N4RU3PD1.6IT	593	890	1351	516	1310	11	231
ArctiCO ₂ 350	AG-N4RU3PD2IT	593	890	1351	516	1310	11	231
ArctiCO ₂ 360	AG-N4RU3PD2.5IT	593	890	1351	516	1310	11	231

⁴ Mase jedinica zajedno sa zaštitnim kućištem i električnim napajanjem i zaštitom

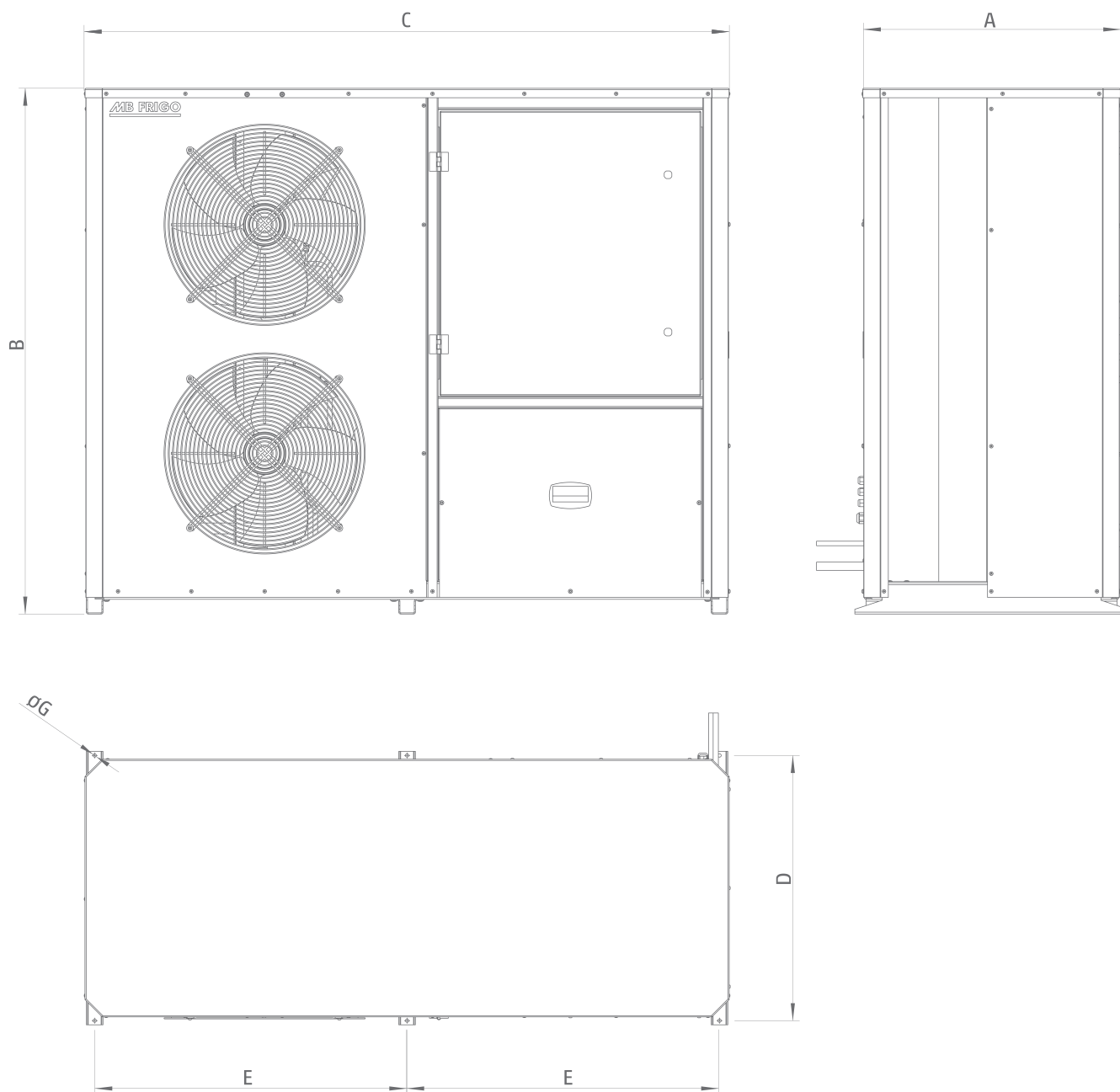
▶ RASHLADNA JEDINICA:



Rashladna jedinica		Dimenzije [mm]						Masa ⁴
MT Model	Tip	A	B	C	D	E	G	[kg]
ArctiCO ₂ 100	AG-N3RU3PT9MT	446	1381	1176	400	1133	11	165

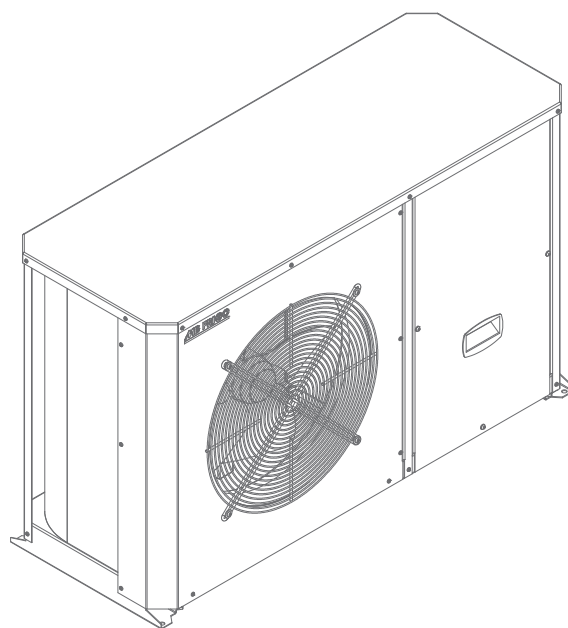
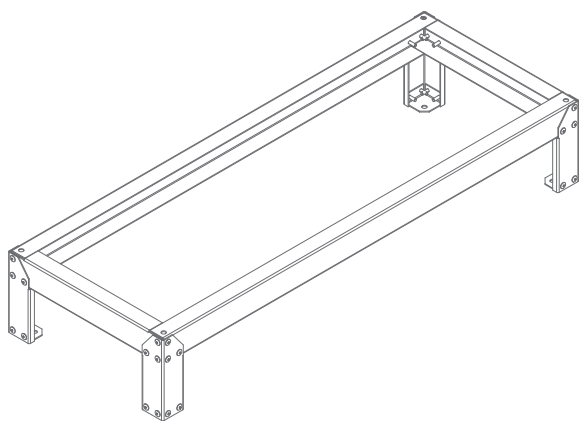
⁴ Units weights include protective housing, power supply and protection.

▶ RASHLADNA JEDINICA:

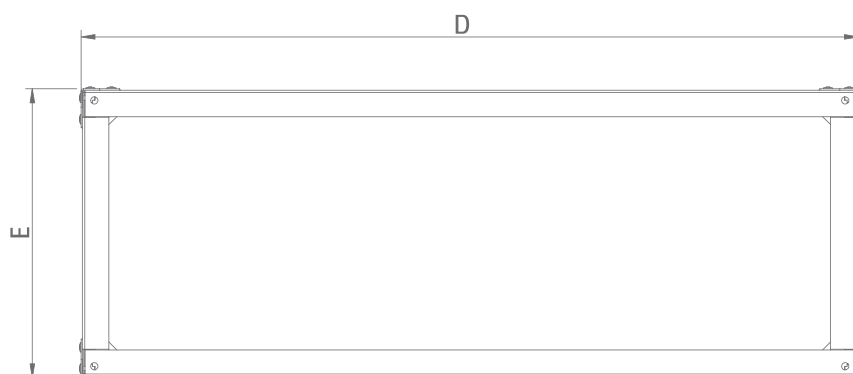
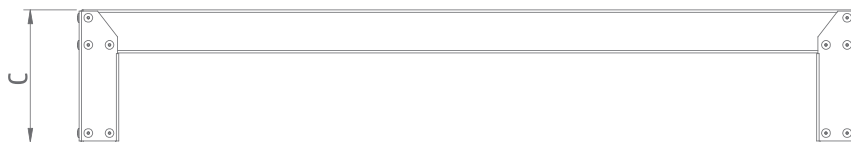
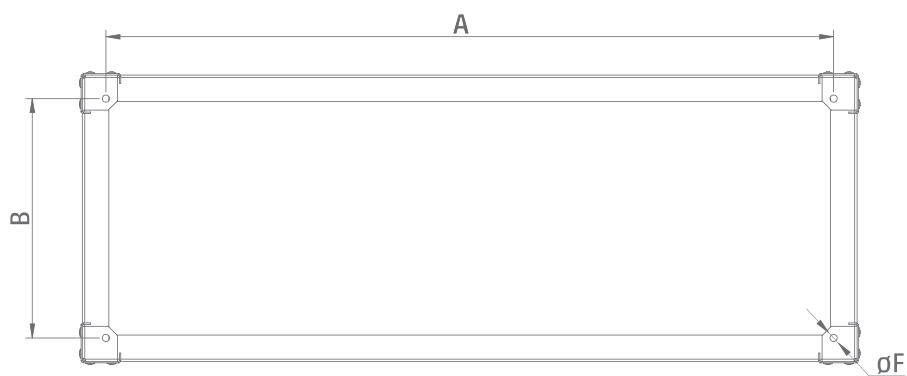


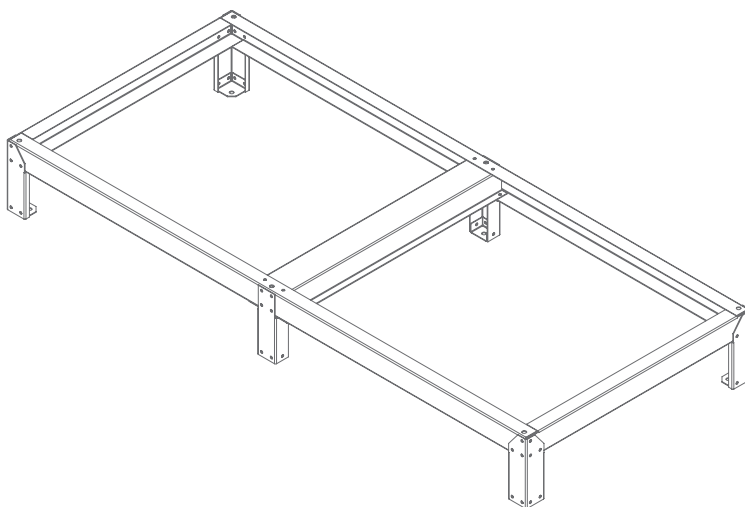
Rashladna jedinica		Dimenzije [mm]						Masa ⁴
IT Model	Type	A	B	C	D	E	G	[kg]
ArctiCO ₂ 1200	AG-N6RU3PD9IT	725	1394	1712	703	828	11	530
ArctiCO ₂ 1500	AG-N6RU3PD12IT	725	1394	1712	703	828	11	530

⁴ Mase jedinica zajedno sa zaštitnim kućištem i električnim napajanjem i zaštitom

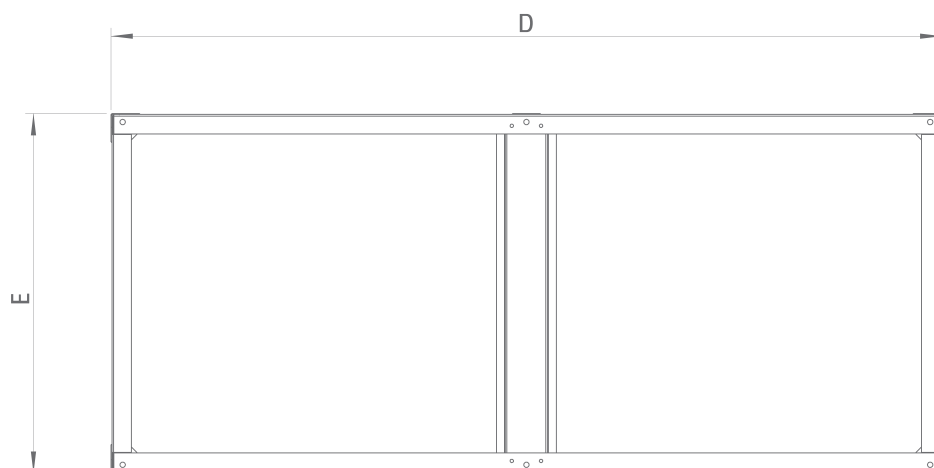
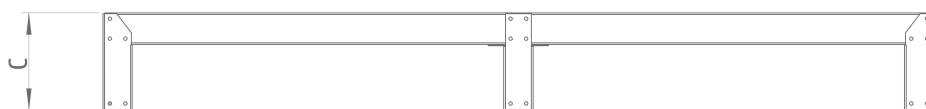
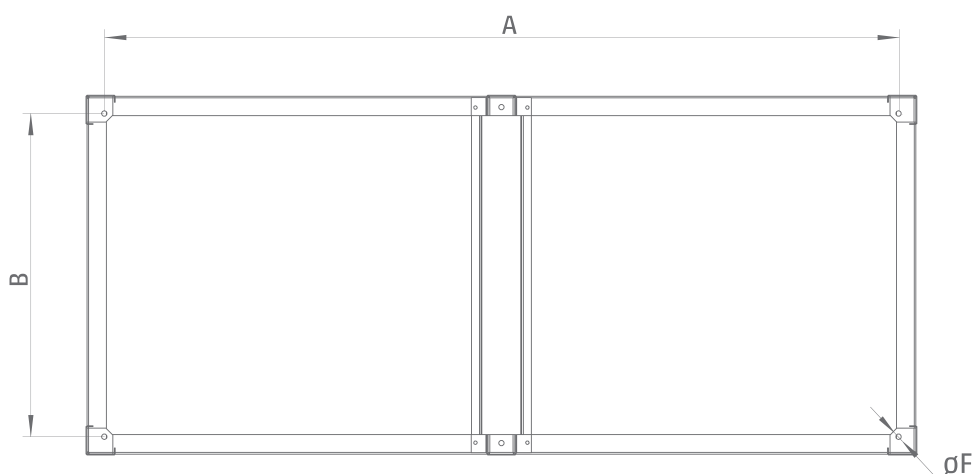


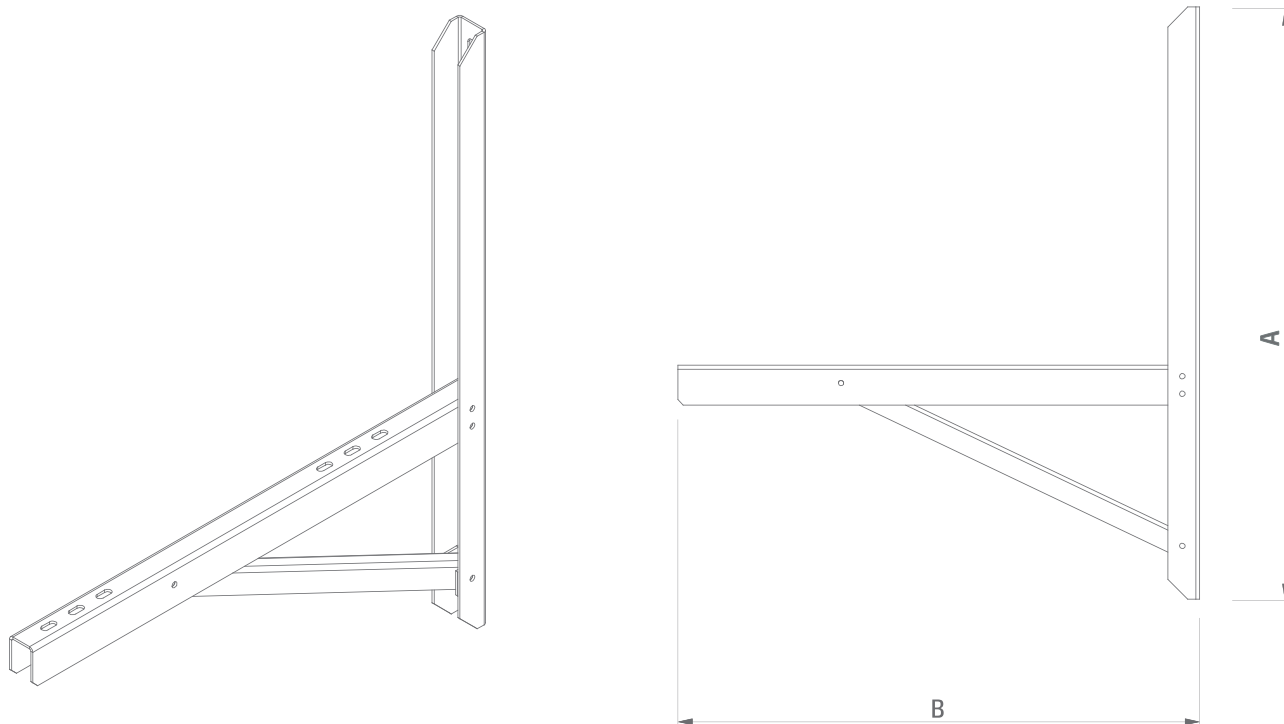
Konstruktivska grupa	A	B	C	D	E	F
N1, N2 i N3	1098	361	200	1173	436	11
N4	1275	476	200	1350	551	11





Konstrukcijska grupa	A	B	C	D	E	F
N6	1629	663	200	1704	738	11





Konstruktivna grupa	Name	A	B	Utori
N1, N2 i N3	Konzola za kond. Jedinicu (AE - Z1, Z2) 656mm, obojani lim	744	656	∅9x20



MB FRIGO CHILLING
YOUR WORLD

SINCE 1981



Bani 81, 10010 Zagreb, Croatia
Tel: +385 1 660 8002, Fax: +385 1 660 9005
www.mbfrigo.com

Scan to download vCard

